

**Клієнт**

## Технічні характеристики

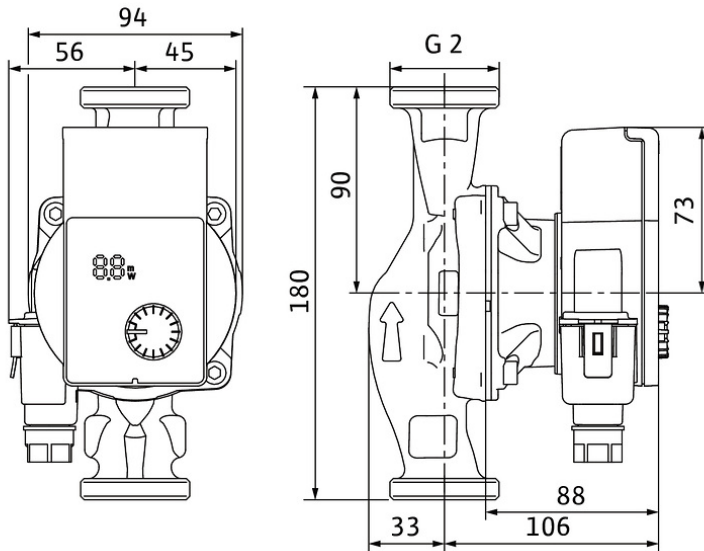
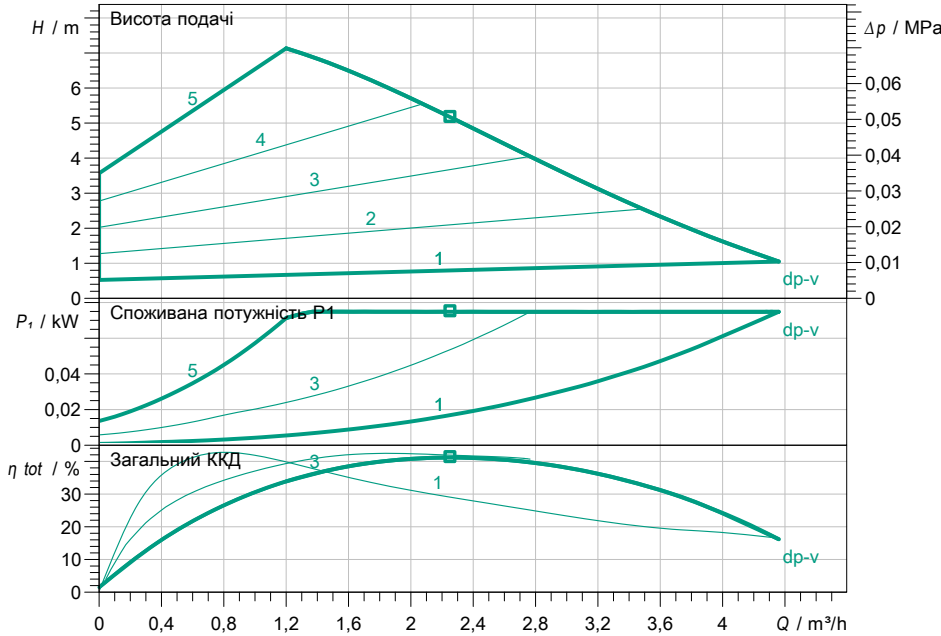
### Стандартний високоефективний насос з мокрим ротором Yonos PICO1.0 30/1-8

Назва проекту Проект без назви 2022-08-30 10:26:04.092

Номер проекту  
Місце встановлення  
№ поз. клієнта

Дата 30.08.2022

#### Поле характеристик



#### Задані експлуатаційні дані

Подача  
Висота подачі  
Media  
Т перекачуваного середовища  
Густина  
Кінематична в'язкість

Вода 100 %  
20,00 °C  
998,30 kg/m<sup>3</sup>  
1,00 mm<sup>2</sup>/s

#### Гідрравлічні дані (робоча точка)

Подача  
Висота подачі  
Споживана потужність P1

#### Дані виробів

Стандартний високоефективний насос з мокрим ротором  
Yonos PICO1.0 30/1-8  
Режим роботи  
Макс. робочий тиск  
Т перекачуваного середовища  
Макс. температура навколишнього середовища  
Minimum suction head at  
50 / 95 / 110°C

dp-v  
1 MPa  
-10 °C ... +95 °C  
40°C  
0,5 / 3 / 10

#### Дані двигуна/насоса

Конструкція двигуна  
Індекс енергетичної ефективності (EEI)  
Під'єднання до мережі  
Допустиме відхилення напруги  
Макс. швидкість  
Споживана потужність P1  
Current consumption  
Клас захисту  
Клас ізоляції  
Захист двигуна  
Електромагнітна сумісність  
Випромінювані перешкоди  
Стойкість до перешкод  
Різьбове кабельне з'єднання

ЕС-двигун  
(EEI)  
1~ 230 V / 50 Hz  
+/- 10 %  
0,08 kW  
0,7 A  
IPX4D  
F  
вбудовано  
EN 61800-3  
EN 61000-6-3  
EN 61000-6-2

#### Розміри під'єднання

Під'єднання зі всмоктуючої стор.  
Під'єднання з напірної стор.  
Монтажна довжина

G 2, PN 10  
G 2, PN 10  
180 mm

#### Матеріали

Корпус насоса  
Робоче колесо  
Вал  
Матеріал підшипника металонасичений графіт

EN-GJL-200  
PP-GF40  
Нержавіюча сталь

#### Інформація для замовлення

Вага прибл.  
Артикульний номер

2,2 kg  
4248091