

**Клієнт**

## Технічні характеристики

### Стандартний високоефективний насос з мокрим ротором Yonos PICO1.0 25/1-8-130

Назва проекту

Проект без назви 2022-08-30 10:26:04.092

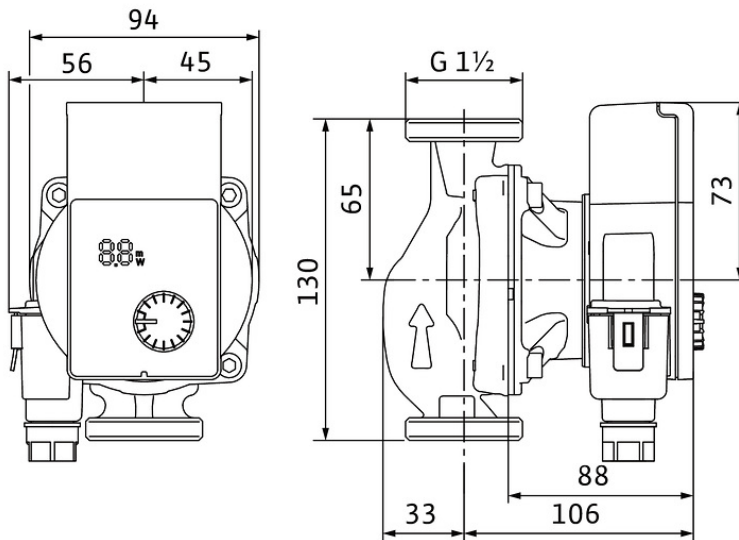
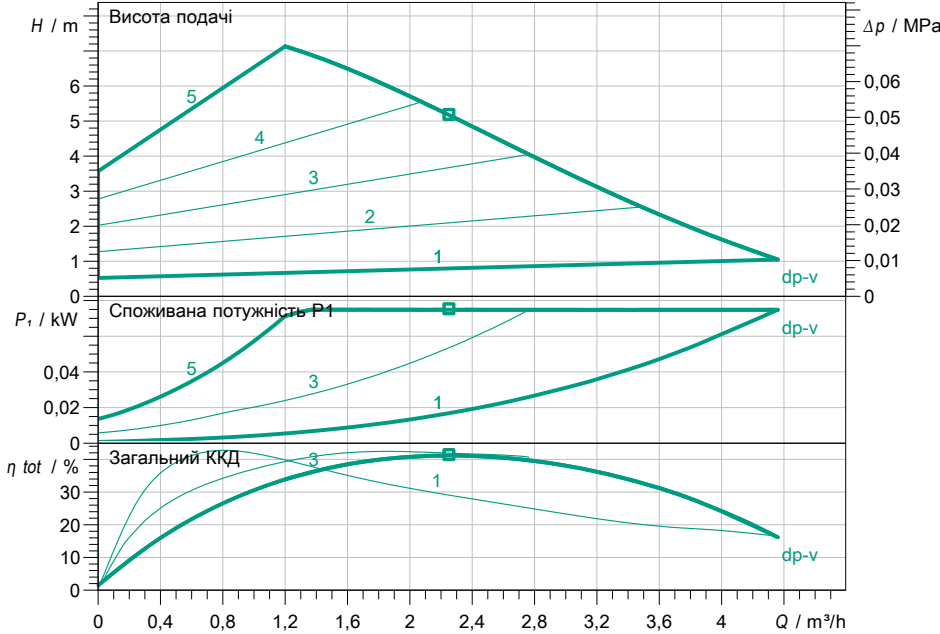
Номер проекту

Місце встановлення

№ поз. клієнта

Дата 30.08.2022

#### Поле характеристик



#### Задані експлуатаційні дані

Подача

Висота подачі

Media

Т перекачуваного середовища

Густина

Кінематична в'язкість

Вода 100 %

20,00 °C

998,30 kg/m³

1,00 mm²/s

#### Гідравлічні дані (робоча точка)

Подача

Висота подачі

Споживана потужність P1

#### Дані виробів

Стандартний високоефективний насос з мокрим ротором  
Yonos PICO1.0 25/1-8-130

Режим роботи

Макс. робочий тиск

Т перекачуваного середовища

Макс. температура навколишнього середовища

Minimum suction head at

50 / 95 / 110°C

dp-v

1 MPa

-10 °C ... +95 °C

40°C

0,5 / 3 / 10

#### Дані двигуна/насоса

Конструкція двигуна

Індекс енергетичної ефективності (EEI)

Під'єднання до мережі

Допустиме відхилення напруги

Макс. швидкість

Споживана потужність P1

Клас захисту

Клас ізоляції

Захист двигуна

Електромагнітна сумісність

Випромінювані перешкоди

Стійкість до перешкод

Різьбове кабельне з'єднання

EC-двигун

0,08 kW

1~230 V / 50 Hz

+/-10 %

IPX4D

F

вбудовано

EN 61800-3

EN 61000-6-3

EN 61000-6-2

#### Розміри під'єднання

Під'єднання зі всмоктуючої стор.

Під'єднання з напірної стор.

Монтажна довжина

G 1 1/2, PN 10

G 1 1/2, PN 10

130 mm

#### Матеріали

Корпус насоса

Робоче колесо

Вал

Матеріал підшипника металонасичений графіт

EN-GJL-200

PP-GF40

Нержавіюча сталь

#### Інформація для замовлення

Вага прибл.

Артикульний номер

1,9 kg

4248087