

**Клієнт**

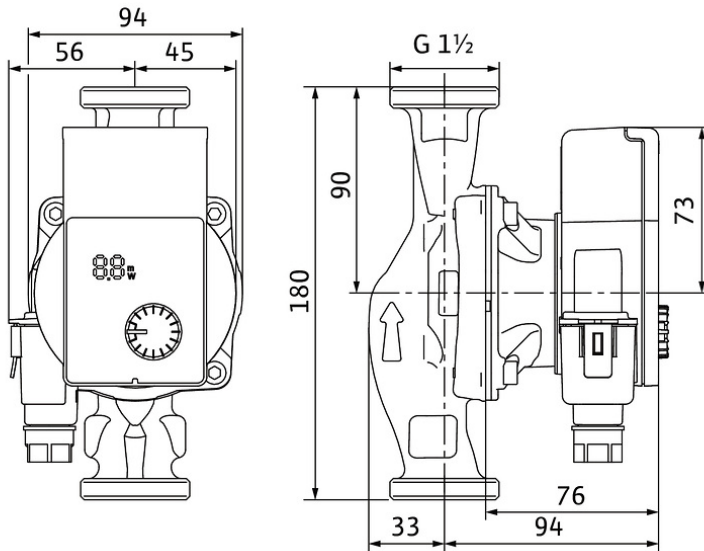
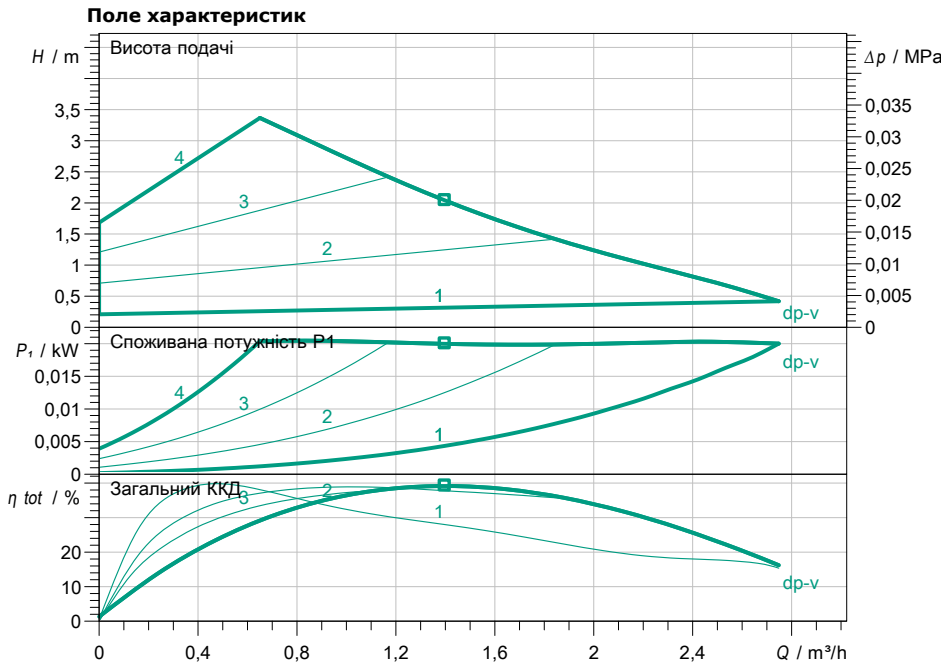
## Технічні характеристики

### Стандартний високоефективний насос з мокрим ротором Yonos PICO1.0 25/1-4

Назва проекту Проект без назви 2022-08-30 10:26:04.092

Номер проекту  
Місце встановлення  
№ поз. клієнта

Дата 30.08.2022



#### Задані експлуатаційні дані

Подача  
Висота подачі  
Media  
Т перекачуваного середовища  
Густина  
Кінематична в'язкість

Вода 100 %  
20,00 °C  
998,30 kg/m<sup>3</sup>  
1,00 mm<sup>2</sup>/s

#### Гідравлічні дані (робоча точка)

Подача  
Висота подачі  
Споживана потужність P1

#### Дані виробів

Стандартний високоефективний насос з мокрим ротором  
Yonos PICO1.0 25/1-4

Режим роботи dp-v  
Макс. робочий тиск 1 MPa  
Т перекачуваного середовища -10 °C ... +95 °C  
Макс. температура навколишнього середовища 40 °C  
Minimum suction head at 50 / 95 / 110°C 0,5 / 3 / 10

#### Дані двигуна/насоса

Конструкція двигуна EC-двигун  
Індекс енергетичної ефективності (EEI)  
Під'єднання до мережі 1~ 230 V / 50 Hz  
Допустиме відхилення напруги +-10 %  
Макс. швидкість  
Споживана потужність P1 0,02 kW  
Current consumption 0,26 A  
Клас захисту IPX4D  
Клас ізоляції F  
Захист двигуна вбудовано  
Електромагнітна сумісність EN 61800-3  
Випромінювані перешкоди EN 61000-6-3  
Стійкість до перешкод EN 61000-6-2  
Різьбове кабельне з'єднання

#### Розміри під'єднання

Під'єднання зі всмоктуючої стор. G 1 1/2, PN 10  
Під'єднання з напірної стор. G 1 1/2, PN 10  
Монтажна довжина 180 mm

#### Матеріали

Корпус насоса EN-GJL-200  
Робоче колесо PP-GF40  
Вал Нержавіюча сталь  
Матеріал підшипника металонасичений графіт

#### Інформація для замовлення

Вага прибл. 1,8 kg  
Артикульний номер 4248082