

**Клієнт**

## Технічні характеристики

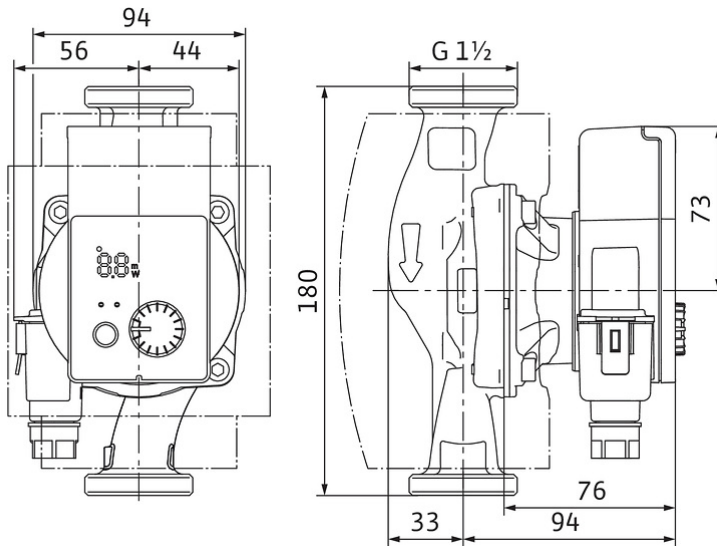
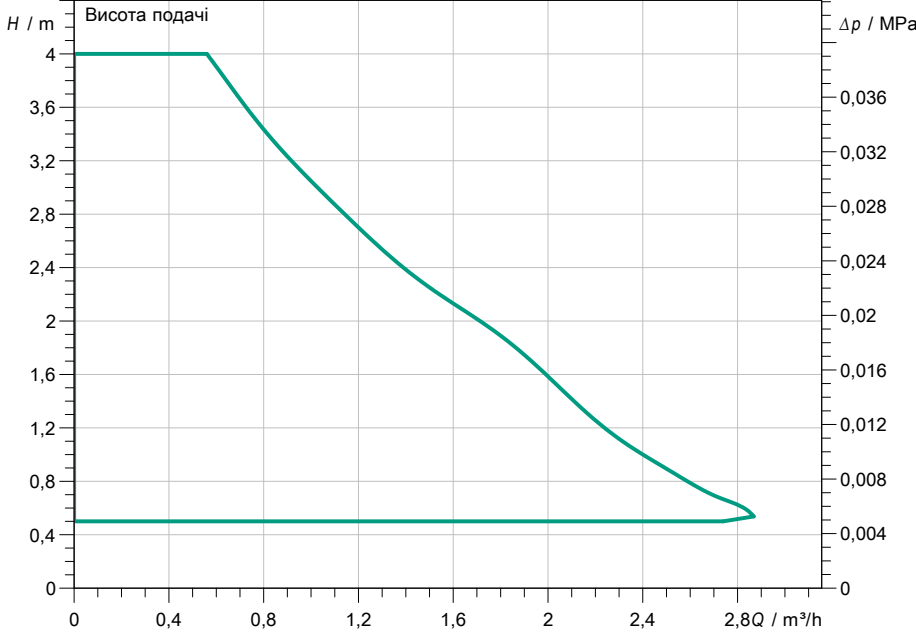
### Стандартний високоефективний насос з мокрим ротором Yonos PICO-Z 25/0,5-4 180

Назва проекту Проект без назви 2023-03-27 13:11:46.135

Номер проекту  
Місце встановлення  
№ поз. клієнта

Дата 27.03.2023

#### Поле характеристик



#### Задані експлуатаційні дані

Подача  
Висота подачі  
Media  
Температура середовища  
Густина  
Кінематична в'язкість

Вода 100 %  
20,00 °C  
998,30 kg/m<sup>3</sup>  
1,00 mm<sup>2</sup>/s

#### Гідравлічні дані (робоча точка)

Подача  
Висота подачі  
Споживана потужність P1

#### Дані виробів

Стандартний високоефективний насос з мокрим ротором  
Yonos PICO-Z 25/0,5-4 180  
Режим роботи  
Макс. робочий тиск  
Температура середовища  
Макс. температура навколишнього середовища  
Minimum suction head at  
50 / 95 / 110°C

dp-c  
1 MPa  
2 °C ... +95 °C  
40 °C  
/ /

#### Дані двигуна/насоса

Конструкція двигуна  
Індекс енергетичної ефективності (EEI)  
Під'єднання до мережі  
Допустиме відхилення напруги  
Макс. швидкість  
Споживана потужність P1  
Current consumption  
Клас захисту  
Клас ізоляції  
Захист двигуна  
Електромагнітна сумісність  
Emitted interference  
Interference resistance  
Різьбове кабельне з'єднання

ЕС-двигун  
(EEI)  
1~ 230 V / 50 Hz  
+ -10 %  
0,02 kW  
0,26 A  
IPX4D  
F  
вбудовано  
EN 61800-3  
EN 61000-6-3  
EN 61000-6-2

#### Розміри під'єднання

Під'єднання до трубопроводу зі всіма сторонами  
Під'єднання з напірної стор.  
Монтажна довжина

G 1 1/2, PN 10  
G 1 1/2, PN 10  
180 mm

#### Матеріали

Корпус насоса  
Робоче колесо  
Вал  
Матеріал підшипника графіт

1.4409  
PPO-GF30  
Оксидна кераміка

#### Інформація для замовлення

Вага прибл.  
Артикульний номер

1,5 kg  
4255417