

Клієнт

Технічні характеристики

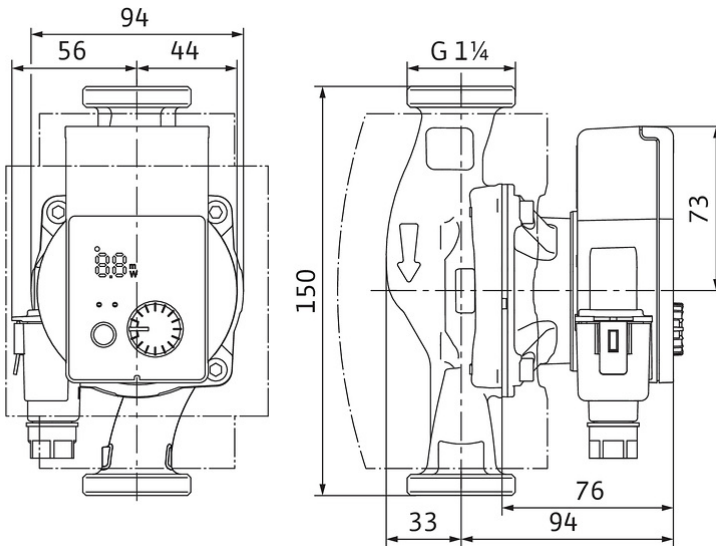
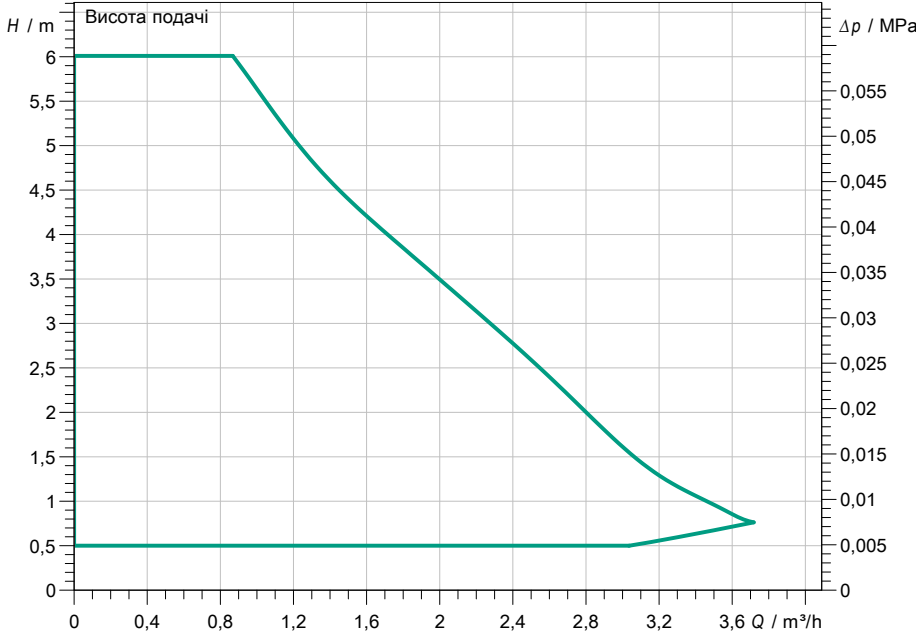
Стандартний високоефективний насос з мокрим ротором Yonos PICO-Z 20/0,5-6 150

Назва проекту Проект без назви 2023-03-27 13:11:46.135

Номер проекту
Місце встановлення
№ поз. клієнта

Дата 27.03.2023

Поле характеристик



Задані експлуатаційні дані

Подача
Висота подачі
Media
Температура середовища
Густина
Кінематична в'язкість

Вода 100 %
20,00 °C
998,30 kg/m³
1,00 mm²/s

Гідрравлічні дані (робоча точка)

Подача
Висота подачі
Споживана потужність P1

Дані виробів

Стандартний високоефективний насос з мокрим ротором
Yonos PICO-Z 20/0,5-6 150
Режим роботи
Макс. робочий тиск
Температура середовища
Макс. температура навколишнього середовища
Minimum suction head at
50 / 95 / 110°C

dp-c
1 MPa
2 °C ... +95 °C
40 °C
/ /

Дані двигуна/насоса

Конструкція двигуна
Індекс енергетичної ефективності (EEI)
Під'єднання до мережі
Допустиме відхилення напруги
Макс. швидкість
Споживана потужність P1
Current consumption
Клас захисту
Клас ізоляції
Захист двигуна
Електромагнітна сумісність
Emitted interference
Interference resistance
Різьбове кабельне з'єднання

ЕС-двигун
(EEI)
1~ 230 V / 50 Hz
+ -10 %
0,04 kW
0,44 A
IPX4D
F
вбудовано
EN 61800-3
EN 61000-6-3
EN 61000-6-2

Розміри під'єднання

Під'єднання до трубопроводу зі всіма сторонами
Під'єднання з напірної стор.
Монтажна довжина

G 1 1/4, PN 10
G 1 1/4, PN 10
150 mm

Матеріали

Корпус насоса
Робоче колесо
Вал
Матеріал підшипника графіт

1.4409
PPO-GF30
Оксидна керамика

Інформація для замовлення

Вага прибл.
Артикульний номер

1,5 kg
4255413