

**Клієнт**

## Технічні характеристики

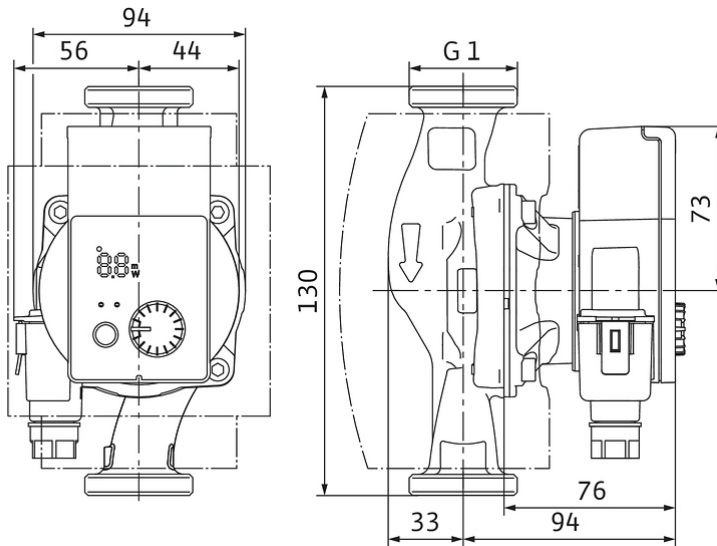
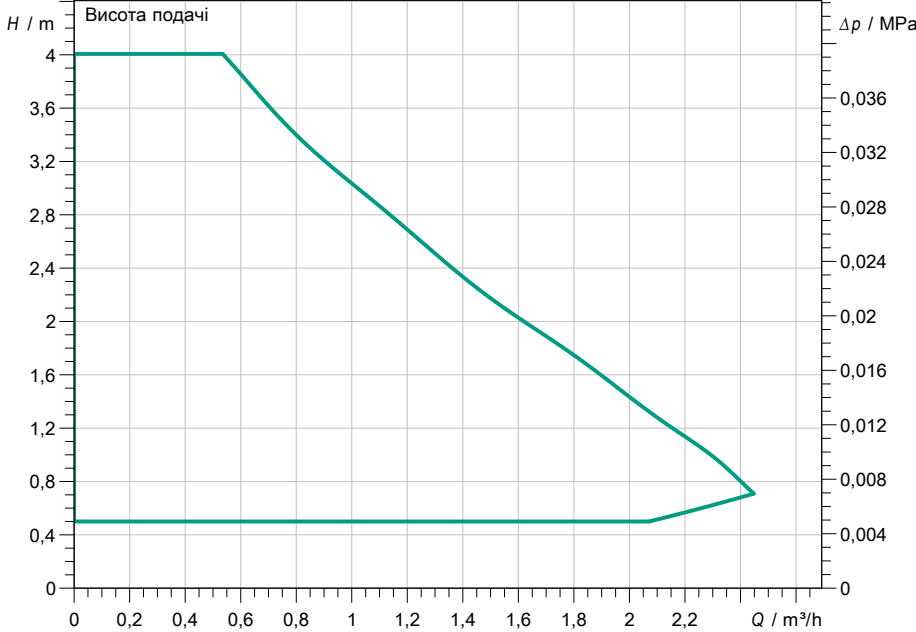
### Стандартний високоефективний насос з мокрим ротором Yonos PICO-Z 15/0,5-4 130

Назва проекту Проект без назви 2023-03-27 13:11:46.135

Номер проекту  
Місце встановлення  
№ поз. клієнта

Дата 27.03.2023

#### Поле характеристик



#### Задані експлуатаційні дані

Подача  
Висота подачі  
Media  
Температура середовища  
Густина  
Кінематична в'язкість

Вода 100 %  
20,00 °C  
998,30 kg/m<sup>3</sup>  
1,00 mm<sup>2</sup>/s

#### Гідравлічні дані (робоча точка)

Подача  
Висота подачі  
Споживана потужність P1

#### Дані виробів

Стандартний високоефективний насос з мокрим ротором  
Yonos PICO-Z 15/0,5-4 130  
Режим роботи dp-c  
Макс. робочий тиск 1 MPa  
Температура середовища 2 °C ... +95 °C  
Макс. температура навколишнього середовища 40 °C  
Minimum suction head at 50 / 95 / 110°C / /

#### Дані двигуна/насоса

Конструкція двигуна EC-двигун  
Індекс енергетичної ефективності (EEI)  
Під'єднання до мережі 1~ 230 V / 50 Hz  
Допустиме відхилення напруги +-10 %  
Макс. швидкість  
Споживана потужність P1 0,02 kW  
Current consumption 0,26 A  
Клас захисту IPX4D  
Клас ізоляції F  
Захист двигуна вбудовано  
Електромагнітна сумісність EN 61800-3  
Emitted interference EN 61000-6-3  
Interference resistance EN 61000-6-2  
Різьбове кабельне з'єднання

#### Розміри під'єднання

Під'єднання до трубопроводу зі всіма PN10 сторонами  
Під'єднання з напірної стор. G 1, PN 10  
Монтажна довжина 130 mm

#### Матеріали

Корпус насоса Нержавіюча сталь  
Робоче колесо PPO-GF30  
Вал Оксидна кераміка  
Матеріал підшипника графіт

#### Інформація для замовлення

Вага прибл. 1,3 kg  
Артикульний номер 4255410