

Клієнт

Технічні характеристики

Стандартний високоефективний насос з сухим ротором Yonos PICO-D 30/1-6

Назва проекту

Проект без назви 2022-08-16 11:56:24.422

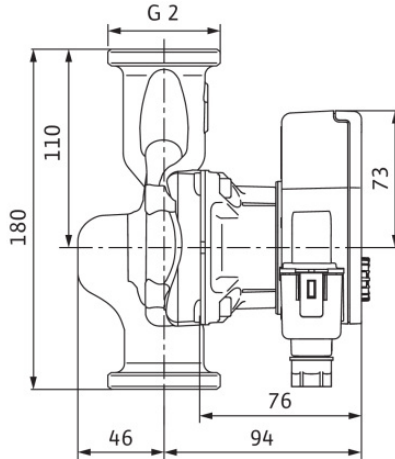
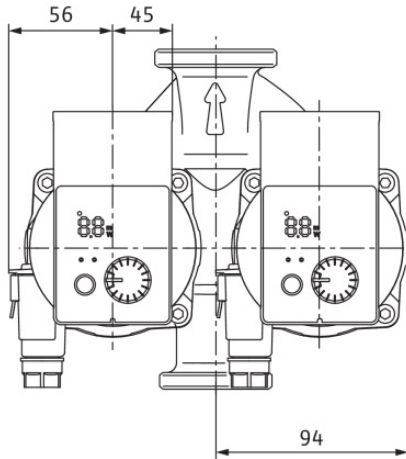
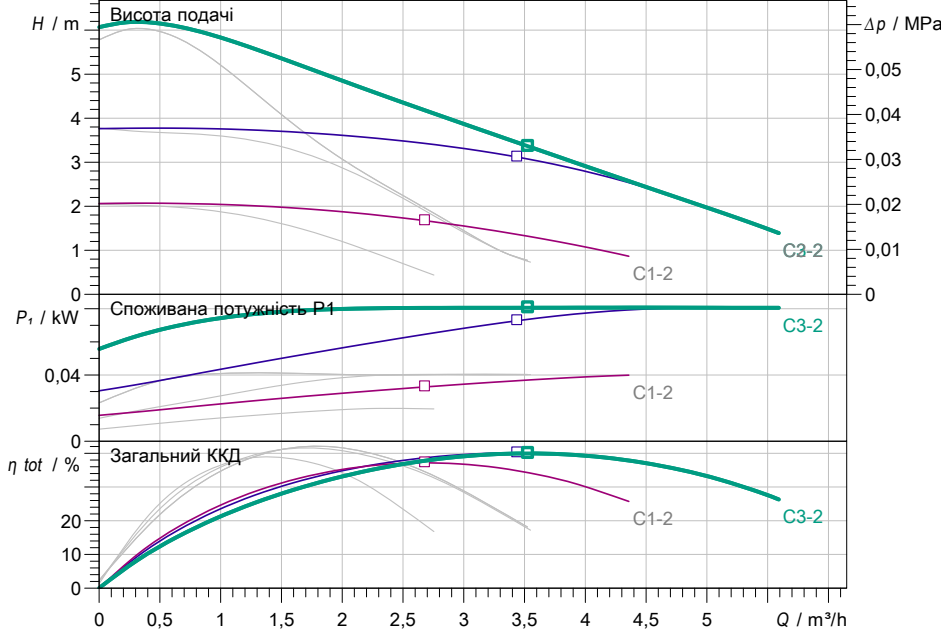
Номер проекту

Місце встановлення

№ поз. клієнта

Дата 16.08.2022

Поле характеристик



Задані експлуатаційні дані

Подача

Висота подачі

Media

Т перекачуваного середовища

Густина

Кінематична в'язкість

Вода 100 %

20,00 °C

998,30 kg/m³

1,00 mm²/s

Гідравлічні дані (робоча точка)

Подача

Висота подачі

Споживана потужність P1

Дані виробів

Стандартний високоефективний насос з сухим ротором
Yonos PICO-D 30/1-6

Режим роботи

Макс. робочий тиск

Т перекачуваного середовища

Макс. температура навколишнього середовища

Minimum suction head at

50 / 95 / 110°C

n-const ADD

1 MPa

-10 °C ... +95 °C

40°C

0,5 / 3 / 10

Дані двигуна/насоса

Конструкція двигуна

Індекс енергетичної ефективності (EEI)

Під'єднання до мережі

Допустиме відхилення напруги

Макс. швидкість

Споживана потужність P1

Current consumption

Клас захисту

Клас ізоляції

Захист двигуна

Електромагнітна сумісність

Випромінювані перешкоди

Стойкість до перешкод

Різьбове кабельне з'єднання

EC-двигун

0,04 kW

0,44 A

1~ 230 V / 50 Hz

+ -10 %

IPX4D

F

вбудовано

EN 61800-3

EN 61000-6-3

EN 61000-6-2

Розміри під'єднання

Під'єднання зі всмоктуючої стор.

Під'єднання з напірної стор.

Монтажна довжина

G 2, PN 10

G 2, PN 10

180 mm

Матеріали

Корпус насоса

Робоче колесо

Вал

Матеріал підшипника металонасичений графіт

EN-GJL-200

PP-GF40

Нержавіюча сталь

Інформація для замовлення

Вага прибл.

Артикульний номер

4,3 kg

4230948