

Клієнт

Технічні характеристики

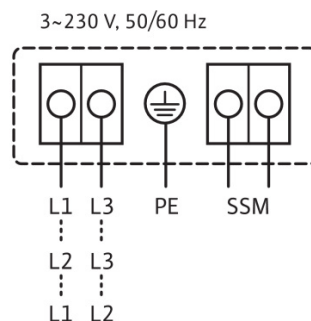
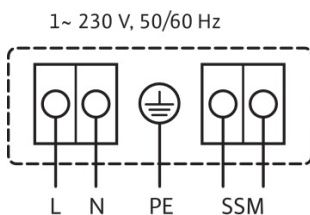
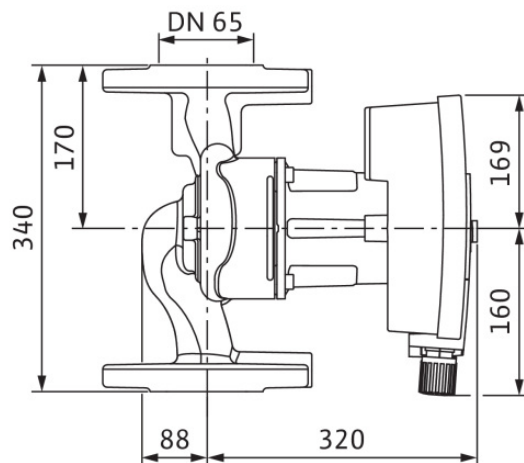
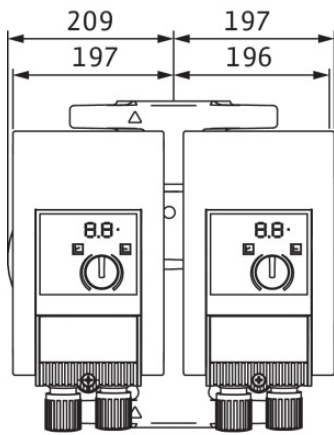
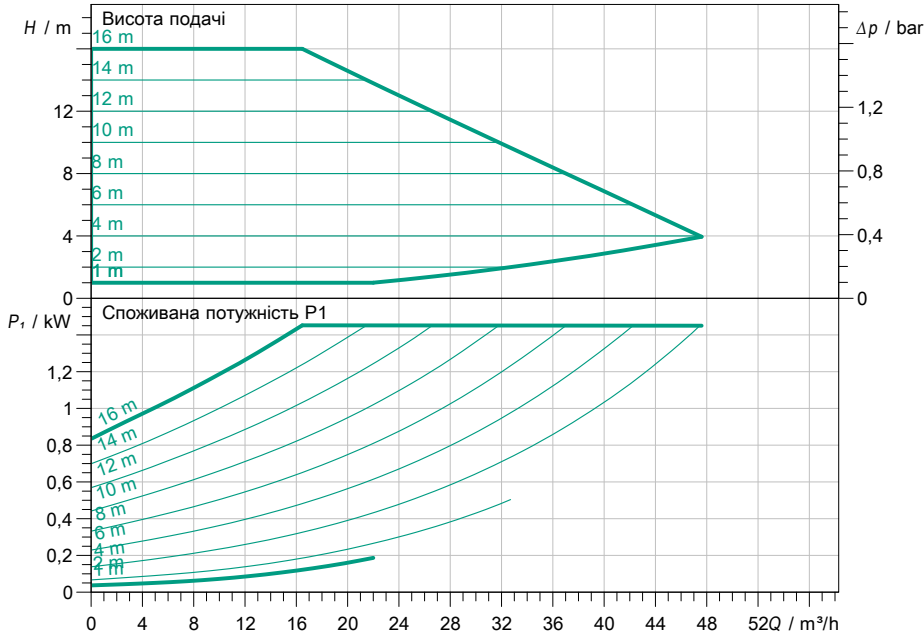
Стандартний високоефективний насос з мокрим ротором Yonos MAXO-D 65/0,5-16 PN6/10

Назва проекту Проект без имени 2022-09-02 12:11:12.328

Номер проекту
Місце встановлення
№ поз. клієнта

Дата 02.09.2022

Поле характеристик



Задані експлуатаційні дані

Подача
Висота подачі
Media Вода 100 %
Т перекачуваного середовища 20,00 °C
Густина 998,30 kg/m³
Кінематична в'язкість 1,00 mm²/s

Гідравлічні дані (робоча точка)

Подача
Висота подачі
Споживана потужність P1

Дані виробів

Стандартний високоефективний насос з мокрим ротором
Yonos MAXO-D 65/0,5-16 PN6/10
Режим роботи dp-c
Макс. робочий тиск 10 bar
Т перекачуваного середовища -20 °C ... +110 °C
Макс. температура навколишнього середовища 40 °C
Minimum suction head at 50 / 95 / 110°C 7 / 15 / 23

Дані двигуна/насоса

Конструкція двигуна EC-двигун
Індекс енергетичної ефективності (EEI)
Під'єднання до мережі 1~ 230 V / 50 Hz
Допустиме відхилення напруги +/- 10 %
Макс. швидкість
Споживана потужність P1 1,45 kW
Current consumption 6,4 A
Клас захисту IPX4D
Клас ізоляції F
Захист двигуна Внутрішній захист від перегріву
Електромагнітна сумісність
Випромінювані перешкоди EN 61800-3;2004+A1;2011+A2
Стойкість до перешкод EN 61800-3;2004+A1;2011+A2
Різьбове кабельне з'єднання

Розміри під'єднання

Під'єднання зі всмоктуючої стор. DN 65, PN 6/10
Під'єднання з напірної стор. DN 65, PN 6/10
Монтажна довжина 340 mm

Матеріали

Корпус насоса 5.1301/EN-GJL-250
Робоче колесо PP-LGF50
Вал 1.4028
Матеріал підшипника металонасичений графіт

Інформація для замовлення

Вага прибл. 50,2 kg
Артикульний номер 2120671