

Клієнт

Технічні характеристики

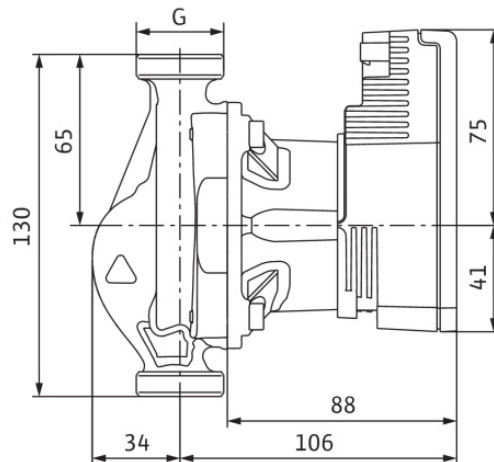
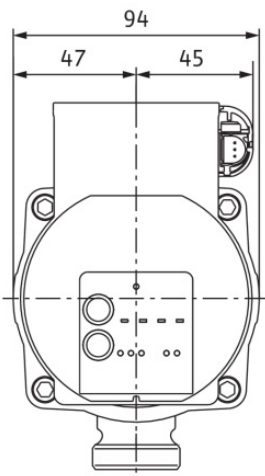
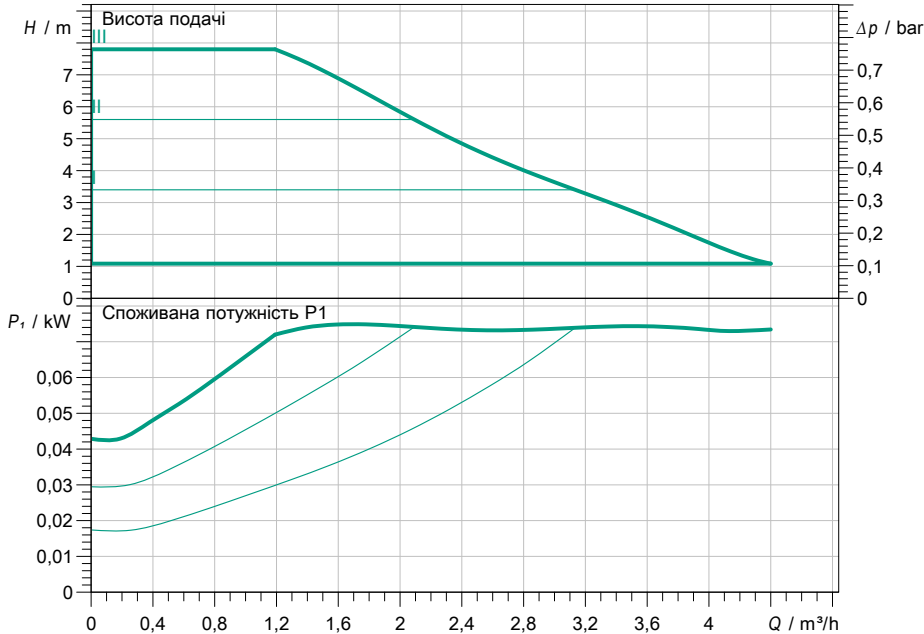
Високоєфективний насос з мокрим ротором Varios PICO-STG 15/1-8

Назва проекту Проект без имени 2022-09-02 12:11:12.328

Номер проекту
Місце встановлення
№ поз. клієнта

Дата 02.09.2022

Поле характеристик



Задані експлуатаційні дані

Подача	
Висота подачі	
Media	Вода 100 %
T перекачуваного середовища	20,00 °C
Густина	998,30 kg/m ³
Кінематична в'язкість	1,00 mm ² /s

Гідравлічні дані (робоча точка)

Подача	
Висота подачі	
Споживана потужність P1	

Дані виробів

Високоєфективний насос з мокрим ротором	
Varios PICO-STG 15/1-8	
Режим роботи	dp-c
Макс. робочий тиск	10 bar
T перекачуваного середовища	-20 °C ... +110 °C
Макс. температура навколишнього середовища	40 °C
Minimum suction head at	50 / 95 / 110°C
	/ /

Дані двигуна/насоса

Конструкція двигуна	ЕС-двигун
Індекс енергетичної ефективності (EEI)	
Під'єднання до мережі	1~ 230 V / 50 Hz
Допустиме відхилення напруги	+/-10 %
Макс. швидкість	
Споживана потужність P1	0,08 kW
Current consumption	0,7 A
Клас захисту	IPX4D
Клас ізоляції	F
Захист двигуна	вбудовано
Електромагнітна сумісність	EN 61800-3
Випромінювані перешкоди	EN 61000-6-3
Стійкість до перешкод	EN 61000-6-2
Різьбове кабельне з'єднання	

Розміри під'єднання

Під'єднання зі всмоктуючої стор.	G 1, PN 10
Під'єднання з напірної стор.	G 1, PN 10
Монтажна довжина	130 mm

Матеріали

Корпус насоса	EN-GJL-200
Робоче колесо	PP-GF40
Вал	Нержавіюча сталь
Матеріал підшипника металонасичений графіт	

Інформація для замовлення

Вага прибл.	1,8 kg
Артикульний номер	4232742