

**Клієнт**

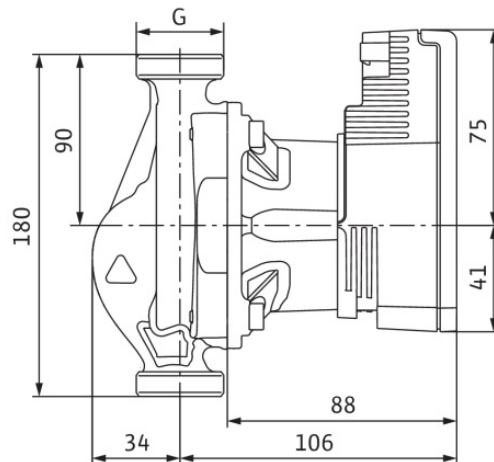
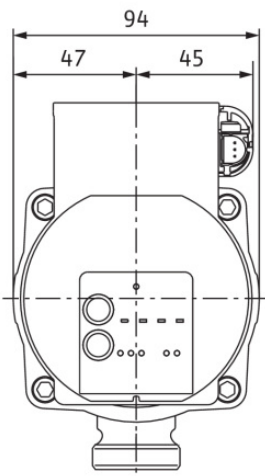
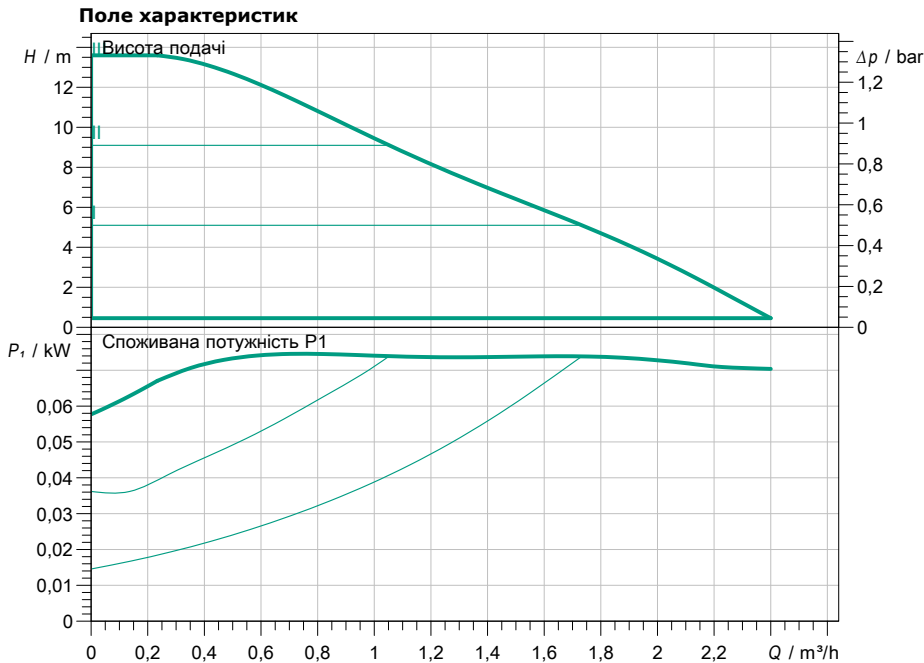
## Технічні характеристики

### Високоєфективний насос з мокрим ротором Varios PICO-STG 15/1-13-180

Назва проекту Проект без имени 2022-09-02 12:11:12.328

Номер проекту  
Місце встановлення  
№ поз. клієнта

Дата 02.09.2022



#### Задані експлуатаційні дані

Подача  
Висота подачі  
Media  
Т перекачуваного середовища  
Густина  
Кінематична в'язкість

Вода 100 %  
20,00 °C  
998,30 kg/m³  
1,00 mm²/s

#### Гідравлічні дані (робоча точка)

Подача  
Висота подачі  
Споживана потужність P1

#### Дані виробів

Високоєфективний насос з мокрим ротором  
Varios PICO-STG 15/1-13-180  
Режим роботи  
Макс. робочий тиск  
Т перекачуваного середовища  
Макс. температура навколишнього середовища  
Minimum suction head at  
50 / 95 / 110°C

dp-c  
10 bar  
-20 °C ... +110 °C  
40 °C  
/ /

#### Дані двигуна/насоса

Конструкція двигуна  
Індекс енергетичної ефективності (EEI)  
Під'єднання до мережі  
Допустиме відхилення напруги  
Макс. швидкість  
Споживана потужність P1  
Current consumption  
Клас захисту  
Клас ізоляції  
Захист двигуна  
Електромагнітна сумісність  
Випромінювані перешкоди  
Стійкість до перешкод  
Різьбове кабельне з'єднання

ЕС-двигун  
(EEI)  
1~ 230 V / 50 Hz  
+/- 10 %  
F  
вбудовано  
EN 61800-3  
EN 61000-6-3  
EN 61000-6-2

#### Розміри під'єднання

Під'єднання зі всмоктуючої стор.  
Під'єднання з напірної стор.  
Монтажна довжина

G 1, PN 10  
G 1, PN 10  
180 mm

#### Матеріали

Корпус насоса  
Робоче колесо  
Вал  
Матеріал підшипника металонасичений графіт

EN-GJL-200  
PPO/PS-GF30  
Нержавіюча сталь

#### Інформація для замовлення

Вага прибл.  
Артикульний номер

1,9 kg  
4232747