

**Клієнт**

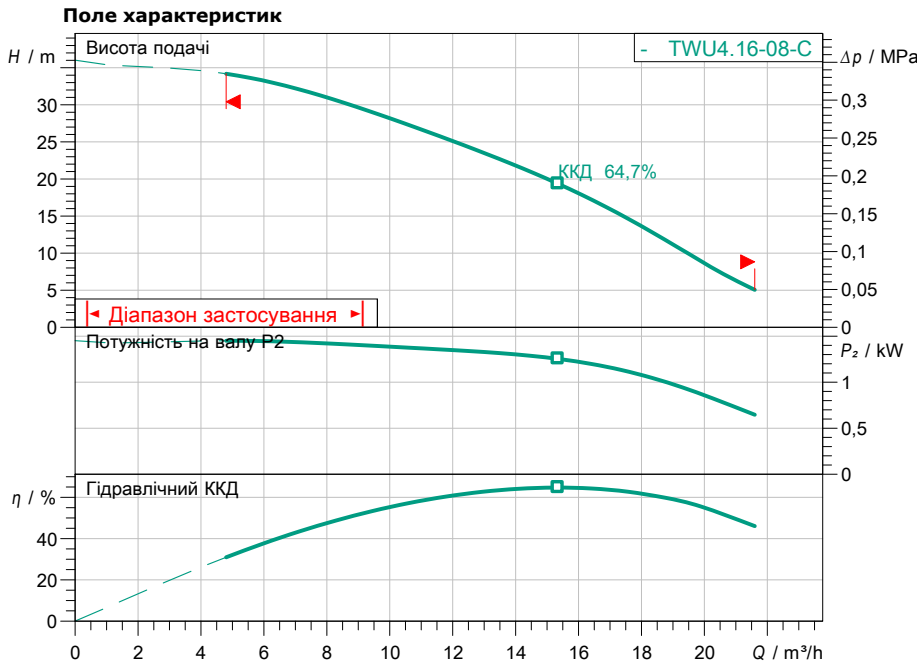
## Технічні характеристики

### Насос із занурювальним двигуном TWU 4.16-08-EM-C

Назва проекту Проект без назви 2023-02-27 13:43:29.058

Номер проекту  
Місце встановлення  
№ поз. клієнта

Дата 27.02.2023



#### Задані експлуатаційні дані

Подача  
Висота подачі  
Media  
Температура середовища  
Густина  
Кінематична в'язкість

Вода 100 %  
20,00 °C  
998,30 kg/m³  
1,00 mm²/s

#### Гідравлічні дані (робоча точка)

Подача  
Висота подачі  
Потужність на валу P2  
Гідравлічний ККД  
Споживана потужність P1

#### Дані виробів

Насос із занурювальним двигуном  
TWU 4.16-08-EM-C  
Макс. робочий тиск  
Температура середовища  
Індекс мінімальної ефективності (MEI)  
Макс. діаметр насоса

0,396 MPa  
3 °C ... + 30 °C  
0.4  
98 mm

#### Дані двигуна/насоса

Під'єднання до мережі  
Тип двигуна

1~ 230 V / 50 Hz  
Занурювальний двигун

Тип пуску  
Мін. потік навколо двигуна  
Діаметр двигуна  
Допустиме відхилення напруги  
Номинальне число обертів  
Номинальна потужність P2  
Номинальний струм  
Коефіцієнт потужності  
Клас захисту  
Клас ізоляції

Безпосередній режим он  
0.08 m/s  
98 mm  
+ - 5 %  
2869 1/min  
1,50 kW  
10,10 A  
0,95  
IP68  
B

#### Кабель

Довжина приєднувального кабелю  
Тип кабелю

1,75 m  
4G1,5

#### Розміри під'єднання

Discharge size  
Стандарт під'єднання

Rp 2  
-

#### Матеріали

Корпус насоса  
Матеріал двигуна  
Вал  
Робоче колесо

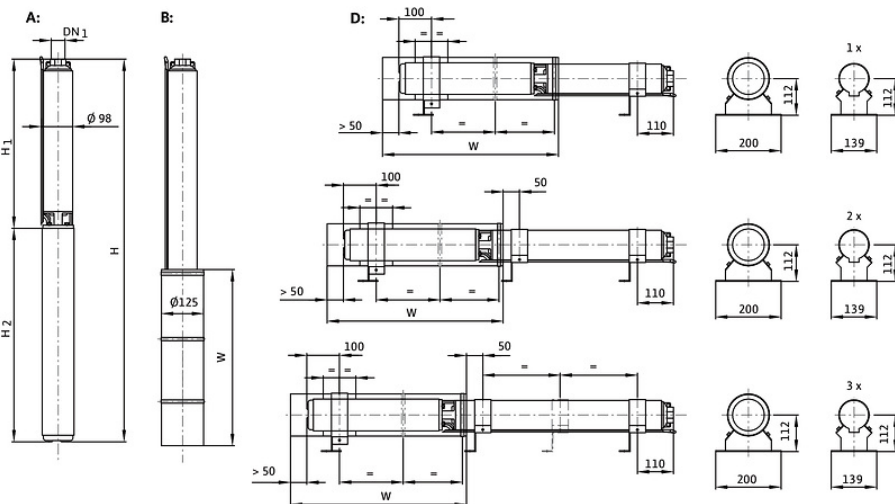
1.4301  
1.4301  
1.4104  
PPE

#### Інформація для замовлення

Вага прибіл.  
Артикульний номер

20,1 kg  
6082862

#### Допуск



#### Розміри

mm

H 1055  
H1 680  
H2 375  
W 500