

Клієнт

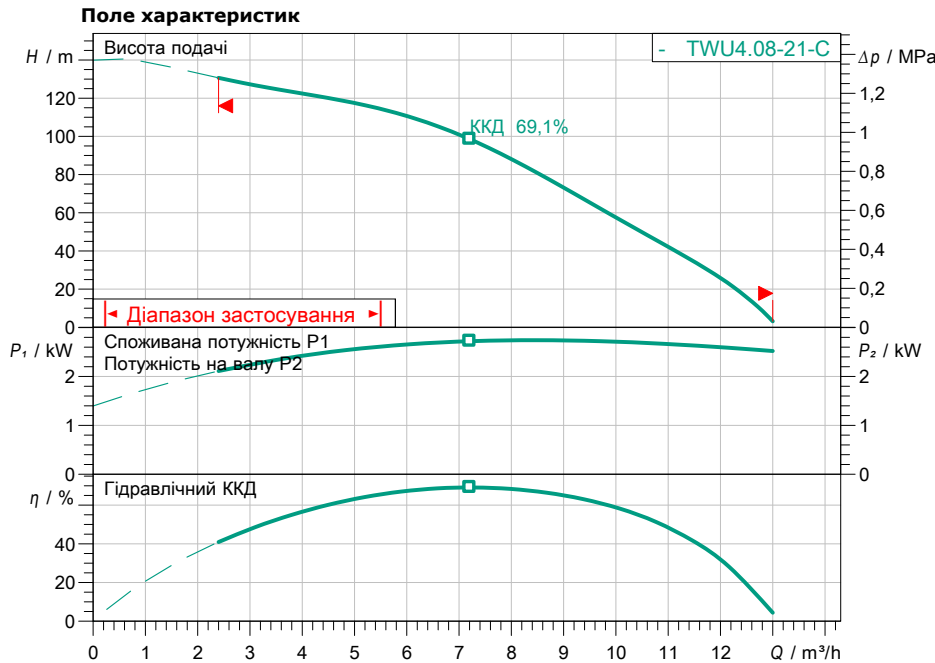
Технічні характеристики

Насос із занурювальним двигуном TWU 4.08-21-DM-C

Назва проекту Проект без назви 2023-02-27 13:43:29.058

Номер проекту
Місце встановлення
№ поз. клієнта

Дата 27.02.2023



Задані експлуатаційні дані

Подача
Висота подачі
Media
Температура середовища
Густина
Кінематична в'язкість

Вода 100 %
20,00 °C
998,30 kg/m³
1,00 mm²/s

Гідравлічні дані (робоча точка)

Подача
Висота подачі
Потужність на валу P2
Гідравлічний ККД
Споживана потужність P1

Дані виробів

Насос із занурювальним двигуном
TWU 4.08-21-DM-C
Макс. робочий тиск
Температура середовища
Індекс мінімальної ефективності (MEI)
Макс. діаметр насоса

1,54 MPa
3 °C ... + 30 °C
0.4
98 mm

Дані двигуна/насоса

Під'єднання до мережі
Тип двигуна

3~ 400 V / 50 Hz
Занурювальний двигун

Тип пуску
Мін. потік навколо двигуна
Діаметр двигуна
Допустиме відхилення напруги
Номинальне число обертів
Номинальна потужність P2
Номинальний струм
Коефіцієнт потужності
Клас захисту
Клас ізоляції

Безпосередній режим он
0.08 m/s
97 mm
+ - 5 %
2830 1/min
3,00 kW
7,30 A
0,79
IP68
B

Кабель

Довжина приєднувального кабелю
Тип кабелю

2,5 m
4G1,5

Розміри під'єднання

Discharge size
Стандарт під'єднання

Rp 2
-

Матеріали

Корпус насоса
Матеріал двигуна
Вал
Робоче колесо

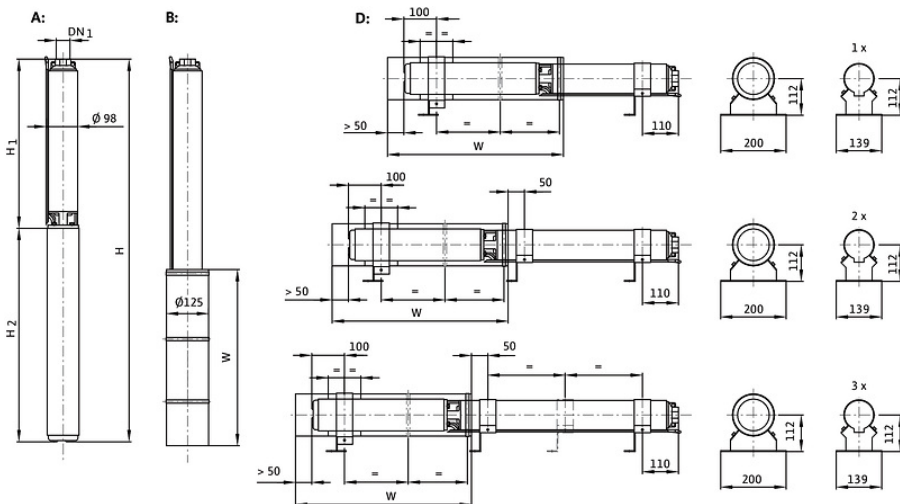
1.4301
1.4301
1.4104
PPE

Інформація для замовлення

Вага прибл.
Артикульний номер

26,5 kg
6081627

Допуск



Розміри

Розміри		mm	
H	1345	W	750
H1	865		
H2	480		
H2	480		