

Клієнт

Технічні характеристики

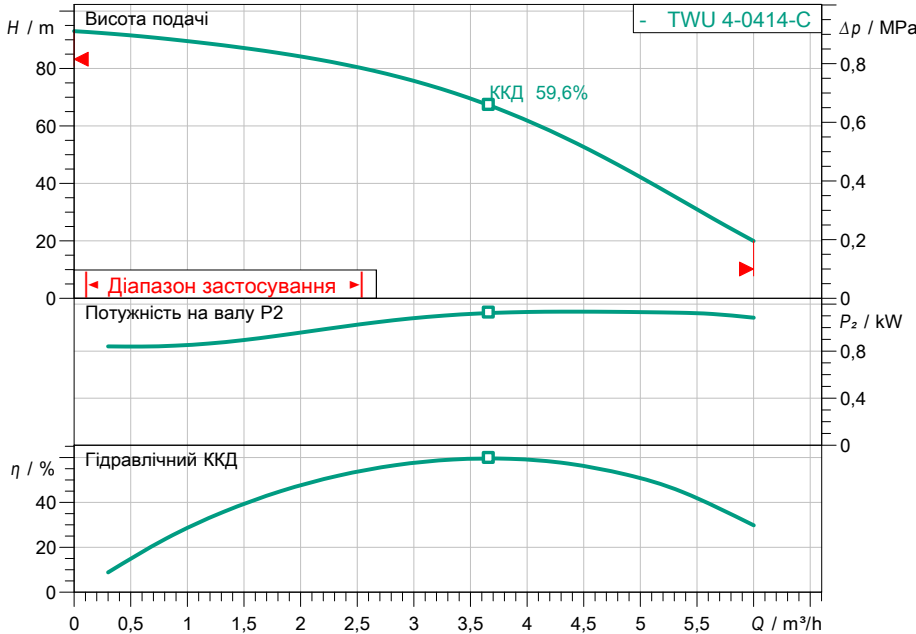
Насос із занурювальним двигуном TWU 4.04-14-EM-C

Назва проекту Проект без назви 2023-02-27 13:43:29.058

Номер проекту
Місце встановлення
№ поз. клієнта

Дата 27.02.2023

Поле характеристик



Задані експлуатаційні дані

Подача
Висота подачі
Media
Температура середовища
Густина
Кінематична в'язкість

Вода 100 %
20,00 °C
998,30 kg/m³
1,00 mm²/s

Гідравлічні дані (робоча точка)

Подача
Висота подачі
Потужність на валу P₂
Гідравлічний ККД
Споживана потужність P₁

Дані виробів

Насос із занурювальним двигуном
TWU 4.04-14-EM-C
Макс. робочий тиск
Температура середовища
Індекс мінімальної ефективності (MEI)
Макс. діаметр насоса

1,02 MPa
3 °C ... + 30 °C
0,7
98 mm

Дані двигуна/насоса

Під'єднання до мережі
Тип двигуна

1~ 230 V / 50 Hz
Занурювальний двигун

Тип пуску
Мін. потік навколо двигуна
Діаметр двигуна
Допустиме відхилення напруги
Номинальне число обертів
Номинальна потужність P₂
Номинальний струм
Коефіцієнт потужності
Клас захисту
Клас ізоляції

Безпосередній режим он
0,08 m/s
98 mm
+5 %
2869 1/min
1,10 kW
7,80 A
0,94
IP68
B

Кабель

Довжина приєднувального кабелю
Тип кабелю

1,75 m
4G1,5

Розміри під'єднання

Discharge size
Стандарт під'єднання

Rp 1¼
-

Матеріали

Корпус насоса
Матеріал двигуна
Вал
Робоче колесо

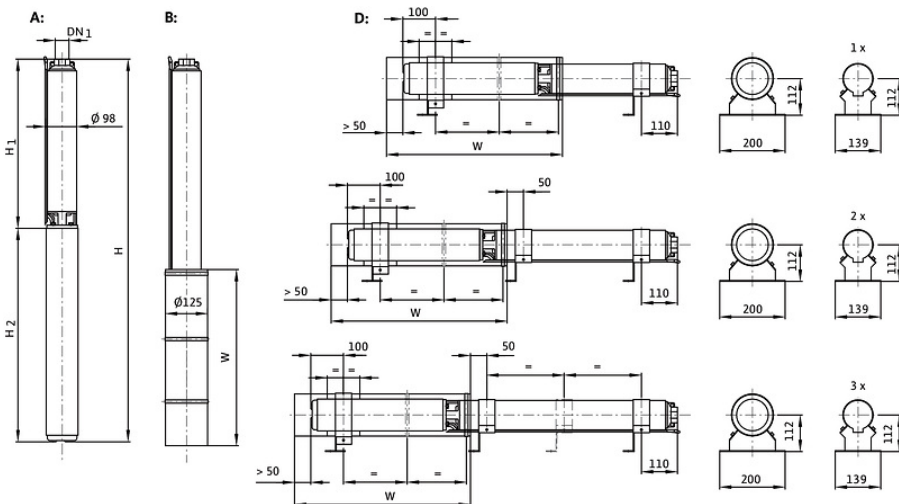
1.4301
1.4301
1.4104
PPE

Інформація для замовлення

Вага прибл.
Артикульний номер

15,3 kg
6049340

Допуск



Розміри

Розміри	mm
H	792
H1	452
H2	340
H2	340
W	500