

**Клієнт**

## Технічні характеристики

### Стандартний насос с мокрим ротором TOP-S 65/10 EM PN6/10 2-SPEED

Назва проекту

Проект без назви 2022-08-15 11:01:05.231

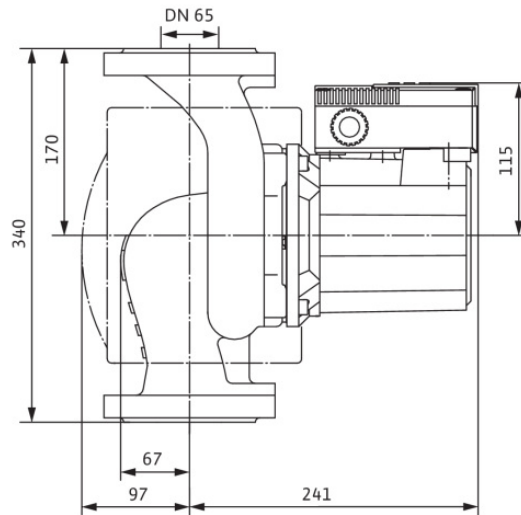
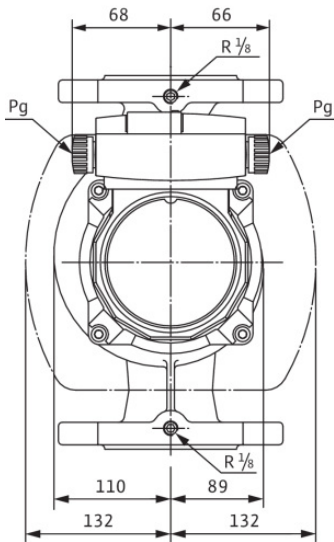
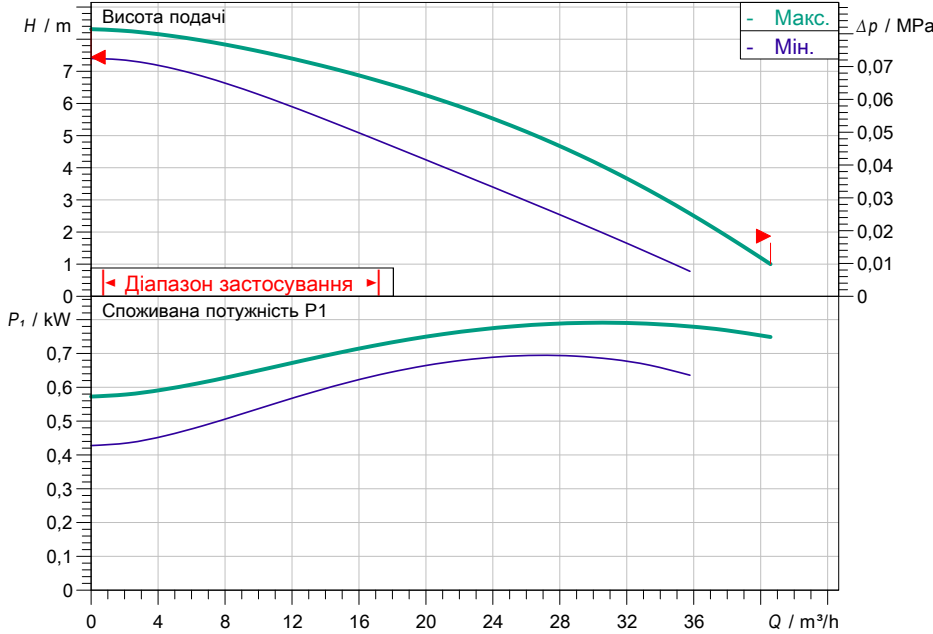
Номер проекту

Місце встановлення

№ поз. клієнта

Дата 15.08.2022

#### Поле характеристик



#### Задані експлуатаційні дані

Подача

Висота подачі

Media

Т перекачуваного середовища

Густина

Кінематична в'язкість

Вода 100 %

20,00 °C

998,30 kg/m<sup>3</sup>

1,00 mm<sup>2</sup>/s

#### Гідрравлічні дані (робоча точка)

Подача

Висота подачі

Споживана потужність P1

#### Дані виробів

Стандартний насос с мокрим ротором

TOP-S 65/10 EM PN6/10 2-SPEEDS

Макс. робочий тиск

Т перекачуваного середовища

Макс. температура навколишнього середовища

Minimum suction head at

50 / 95 / 110°C

1 MPa

-20 °C ... +130 °C

40 °C

//

#### Дані двигуна/насоса

Під'єднання до мережі

Допустиме відхилення напруги

Макс. швидкість

Номінальна потужність P2

Споживана потужність P1

Current consumption

Клас захисту

Клас ізоляції

Захист двигуна

Випромінювані перешкоди

Стійкість до перешкод

Різьбове кабельне з'єднання

1~ 230 V / 50 Hz

+/- 10 %

0,45 kW

0,79 kW

3,78 A

IPX4D

H

Внутрішній захист від перешкод

EN 61000-6-3

EN 61000-6-2

#### Розміри під'єднання

Під'єднання зі всмоктуючої стор.

Під'єднання з напірної стор.

Монтажна довжина

DN 65, PN 6/10

DN 65, PN 6/10

#### Матеріали

Корпус насоса

Робоче колесо

Вал

Матеріал підшипника графіт

5.1301/EN-GJL-250

PP-LGF50

1.4028

#### Інформація для замовлення

Вага прибл.

Артикульний номер

20,8 kg

2165536