

**Клієнт**

## Технічні характеристики

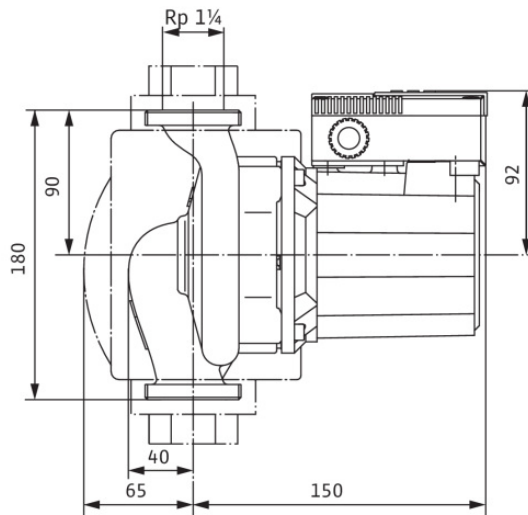
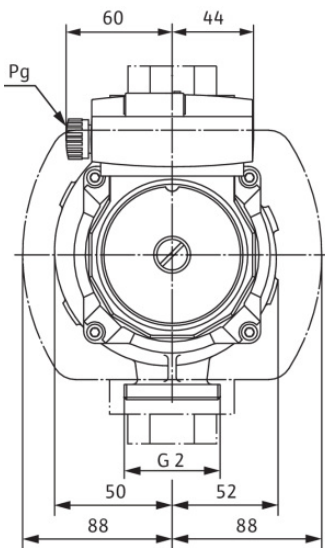
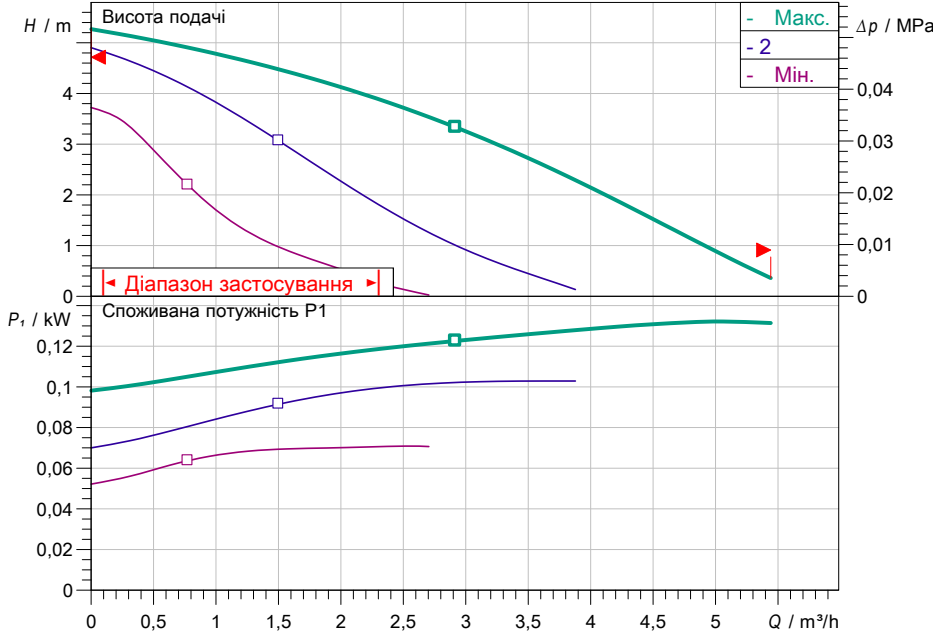
### Стандартний насос с мокрим ротором TOP-S 30/5 EM PN6/10

Назва проекту Проект без назви 2022-08-15 11:01:05.231

Номер проекту  
Місце встановлення  
№ поз. клієнта

Дата 15.08.2022

#### Поле характеристик



#### Задані експлуатаційні дані

Подача  
Висота подачі  
Media  
Т перекачуваного середовища  
Густина  
Кінематична в'язкість

Вода 100 %  
20,00 °C  
998,30 kg/m³  
1,00 mm²/s

#### Гідравлічні дані (робоча точка)

Подача  
Висота подачі  
Споживана потужність P1

#### Дані виробів

Стандартний насос с мокрим ротором  
TOP-S 30/5 EM PN6/10  
Макс. робочий тиск  
Т перекачуваного середовища  
Макс. температура навколишнього середовища  
Minimum suction head at  
50 / 95 / 110°C

1 MPa  
-20 °C ... +130 °C  
40 °C  
//

#### Дані двигуна/насоса

Під'єднання до мережі  
Допустиме відхилення напруги  
Макс. швидкість  
Номінальна потужність P2  
Споживана потужність P1  
Current consumption  
Клас захисту  
Клас ізоляції  
Захист двигуна  
Випромінювані перешкоди  
Стійкість до перешкод  
Різьбове кабельне з'єднання

1~ 230 V / 50 Hz  
+/-10 %  
//  
0,05 kW  
0,14 kW  
0,65 A  
IPX4D  
H  
Внутрішній захист від перешкод  
EN 61000-6-3  
EN 61000-6-2

#### Розміри під'єднання

Під'єднання зі всмоктуючої стор.  
Під'єднання з напірної стор.  
Монтажна довжина

G 2, PN 10  
G 2, PN 10  
//

#### Матеріали

Корпус насоса  
Робоче колесо  
Вал  
Матеріал підшипника графіт

EN-GJL-200  
PPE-GF30  
1.4028  
//

#### Інформація для замовлення

Вага прибл.  
Артикульний номер

4,1 kg  
2044013