

Клієнт

Технічні характеристики

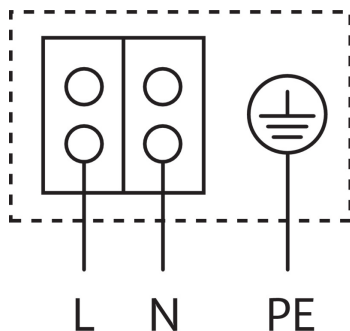
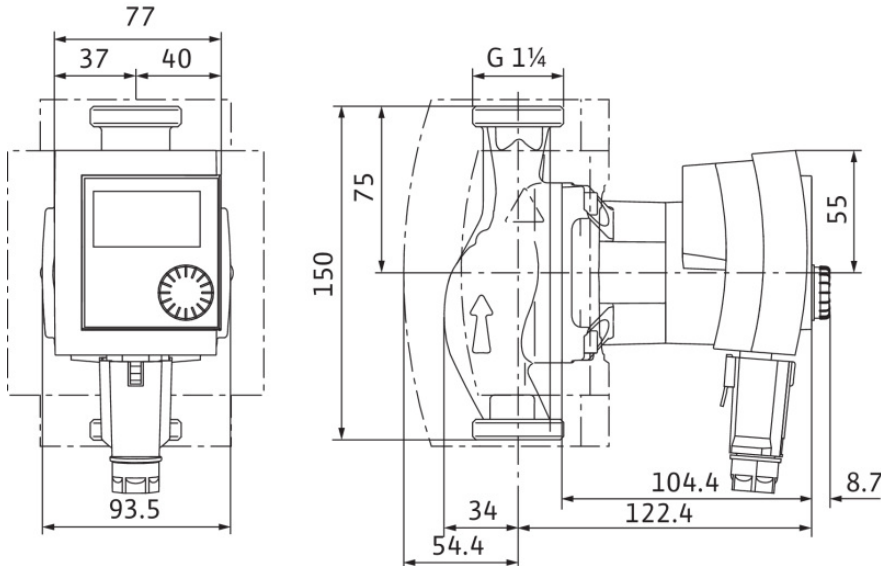
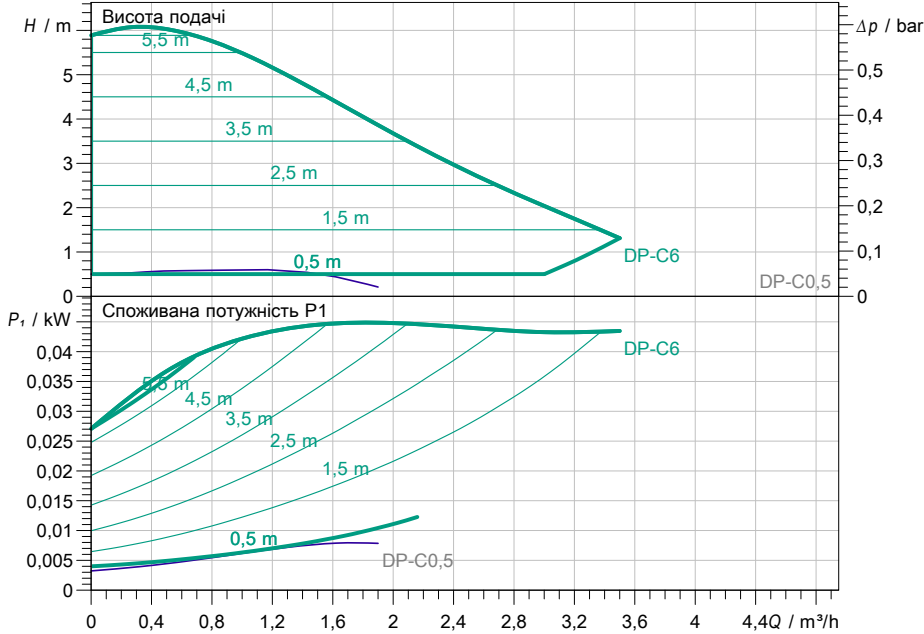
Високоєфективний насос з мокрим ротором Stratos PICO Z 20/1-6

Назва проекту Проект без назви 2022-10-13 10:54:54.438

Номер проекту
Місце встановлення
№ поз. клієнта

Дата 13.10.2022

Поле характеристик



Задані експлуатаційні дані

Подача
Висота подачі
Media Вода 100 %
Т перекачуваного середовища 20,00 °C
Густина 998,30 kg/m³
Кінематична в'язкість 1,00 mm²/s

Гідравлічні дані (робоча точка)

Подача
Висота подачі
Споживана потужність P1

Дані виробів

Високоєфективний насос з мокрим ротором
Stratos PICO Z 20/1-6
Режим роботи dp-c
Макс. робочий тиск 10 bar
Т перекачуваного середовища 2 °C ... +70 °C
Макс. температура навколишнього середовища 40 °C
Minimum suction head at 50 / 95 / 110°C / /
Max. permitted total hardness in potable water circulation systems 3,57 ммоль/л (20 °dH)

Дані двигуна/насоса

Під'єднання до мережі 1~ 230 V / 50 Hz
Допустиме відхилення напруги +-10 %
Макс. швидкість
Номинальна потужність P2 0,03 kW
Споживана потужність P1 0,05 kW
Current consumption 0,44 A
Клас захисту IPX4D
Клас ізоляції F
Захист двигуна немає

Розміри під'єднання

Під'єднання зі всмоктуючої стор. G 1¼, PN 10
Під'єднання з напірної стор. G 1¼, PN 10
Монтажна довжина

Матеріали

Корпус насоса 1.4409
Робоче колесо PPE-GF30
Вал Нержавіюча сталь
Матеріал підшипника графіт, просочений синтетичною смо.

Інформація для замовлення

Вага припл. 1,8 kg
Артикулний номер 4216471