

**Клієнт**

## Технічні характеристики

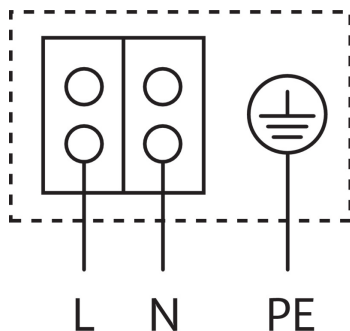
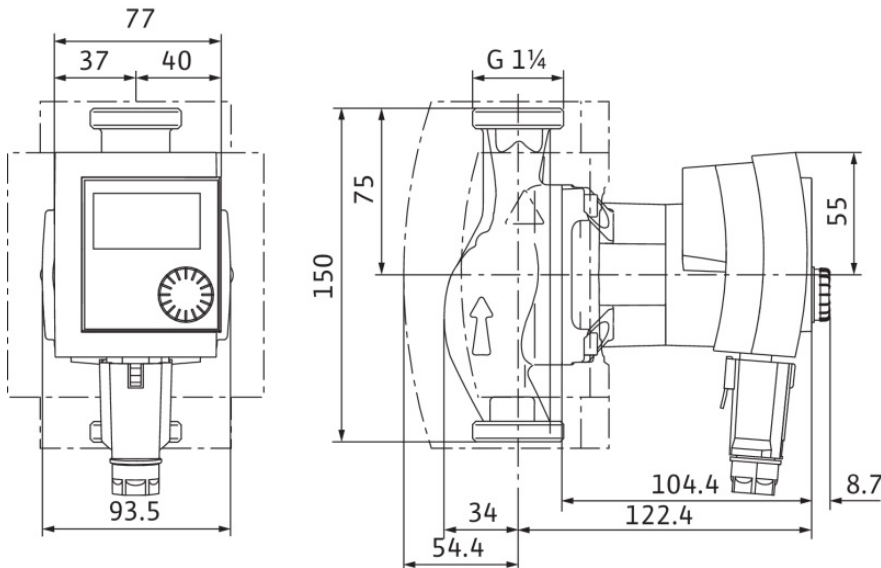
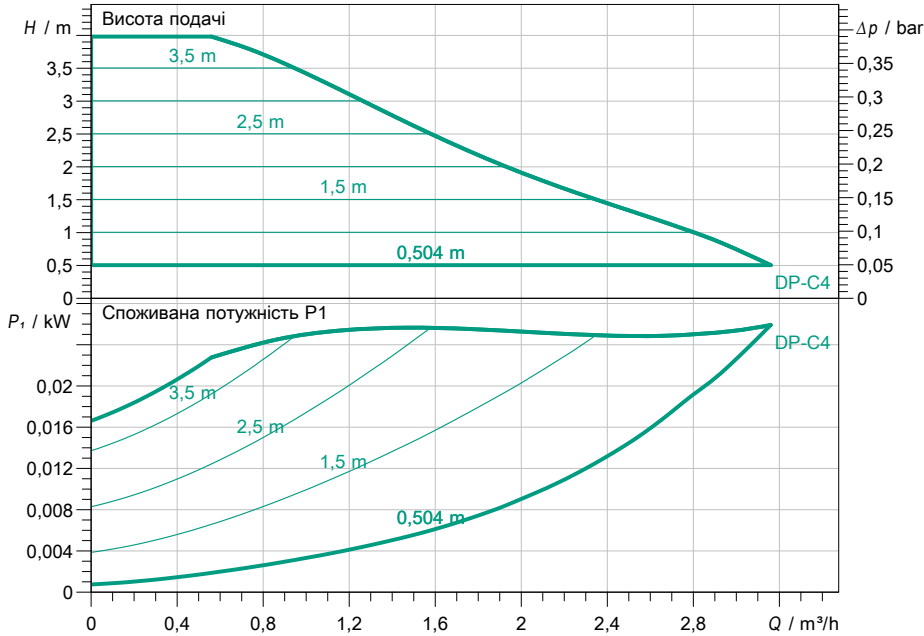
### Високоєфективний насос з мокрим ротором Stratos PICO Z 20/1-4

Назва проекту Проект без назви 2022-10-13 10:54:54.438

Номер проекту  
Місце встановлення  
№ поз. клієнта

Дата 13.10.2022

#### Поле характеристик



#### Задані експлуатаційні дані

Подача  
Висота подачі  
Media Вода 100 %  
Т перекачуваного середовища 20,00 °C  
Густина 998,30 kg/m<sup>3</sup>  
Кінематична в'язкість 1,00 mm<sup>2</sup>/s

#### Гідравлічні дані (робоча точка)

Подача  
Висота подачі  
Споживана потужність P1

#### Дані виробів

Високоєфективний насос з мокрим ротором  
Stratos PICO Z 20/1-4  
Режим роботи dp-c  
Макс. робочий тиск 10 bar  
Т перекачуваного середовища 2 °C ... +70 °C  
Макс. температура навколишнього середовища 40 °C  
Minimum suction head at 50 / 95 / 110°C / /  
Max. permitted total hardness in potable water circulation systems 3,57 ммоль/л (20 °dH)

#### Дані двигуна/насоса

Під'єднання до мережі 1~ 230 V / 50 Hz  
Допустиме відхилення напруги +-10 %  
Макс. швидкість  
Номінальна потужність P2 0,02 kW  
Споживана потужність P1 0,03 kW  
Current consumption 0,26 A  
Клас захисту IPX4D  
Клас ізоляції F  
Захист двигуна немає

#### Розміри під'єднання

Під'єднання зі всмоктуючої стор. G 1/4, PN 10  
Під'єднання з напірної стор. G 1/4, PN 10  
Монтажна довжина

#### Матеріали

Корпус насоса 1.4409  
Робоче колесо PPE-GF30  
Вал Нержавіюча сталь  
Матеріал підшипника графіт, просочений синтетичною смо.

#### Інформація для замовлення

Вага прибіл. 1,8 kg  
Артикулний номер 4216470