

Клієнт

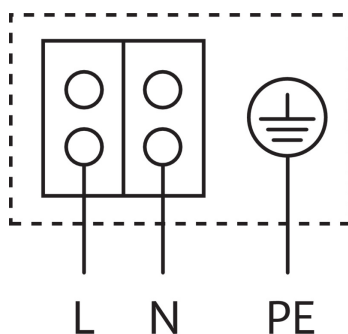
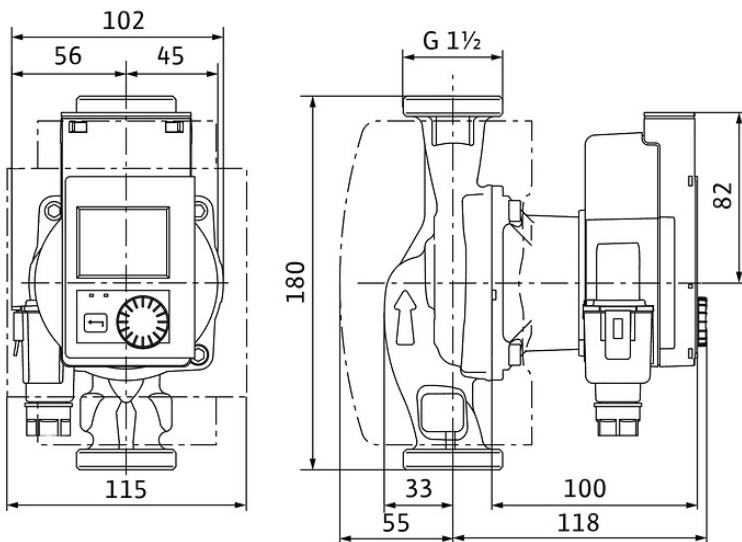
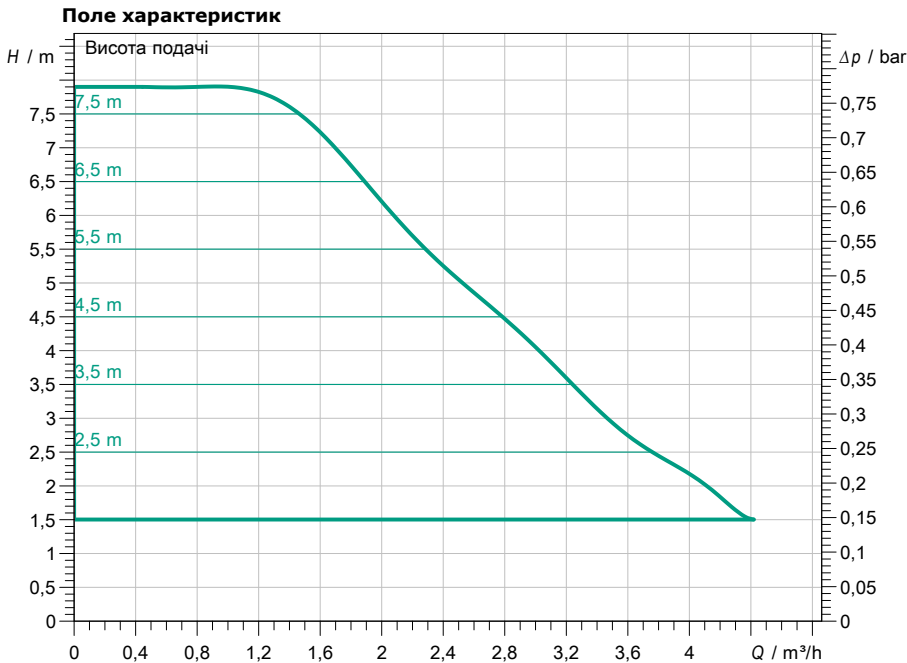
Технічні характеристики

Високоєфективний насос з мокрим ротором Stratos PICO 25/0,5-8

Назва проекту Проект без назви 2023-07-26 10:53:13.226

Номер проекту
Місце встановлення
№ поз. клієнта

Дата 26.07.2023



Задані експлуатаційні дані

Подача	
Висота подачі	
Media	Вода 100 %
Температура середовища	20,00 °C
Густина	1,00 kg/dm³
Кінематична в'язкість	1,00 mm²/s

Гідравлічні дані (робоча точка)

Подача	
Висота подачі	
Споживана потужність P1	

Дані виробів

Високоєфективний насос з мокрим ротором	
Stratos PICO 25/0,5-8	
Режим роботи	др-с
Макс. робочий тиск	10 bar
Температура середовища	-10 °C ... +110 °C
Макс. температура навколишнього середовища	40 °C
Minimum suction head at 50 / 95 / 110°C	0,5 / 3 / 10

Дані двигуна/насоса

Конструкція двигуна	ЕС-двигун
Індекс енергетичної ефективності (EEI)	
Під'єднання до мережі	1~ 230 V / 50 Hz
Допустиме відхилення напруги	+ -10 %
Макс. швидкість	
Споживана потужність P1	0,08 kW
Current consumption	0,7 A
Клас захисту	IPX4D
Клас ізоляції	F
Захист двигуна	вбудовано
Електромагнітна сумісність	EN 61800-3
Emitted interference	EN 61000-6-3
Interference resistance	EN 61000-6-2
Різьбове кабельне з'єднання	

Розміри під'єднання

Під'єднання до трубопроводу зі всіма сторонами	G 1 1/2, PN 10
Під'єднання з напірної стор.	G 1 1/2, PN 10
Монтажна довжина	180 mm

Матеріали

Корпус насоса	EN-GJL-200
Робоче колесо	PP-GF40
Вал	Нержавіюча сталь
Матеріал підшипника металонасичений графіт	

Інформація для замовлення

Вага прибл.	2,1 kg
Артикульний номер	4244397