

Клієнт

Технічні характеристики

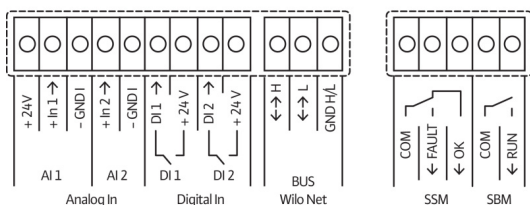
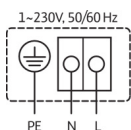
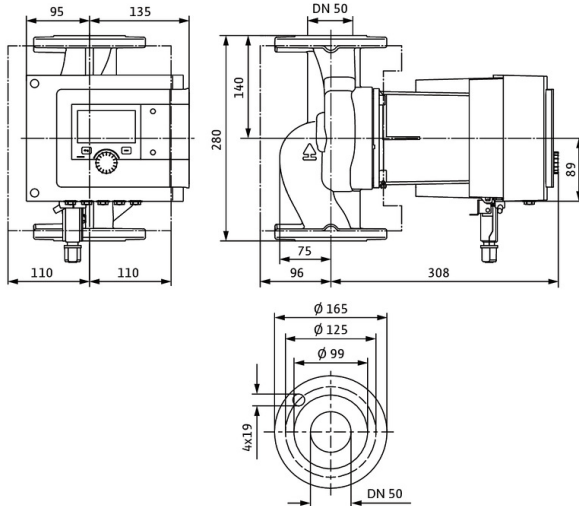
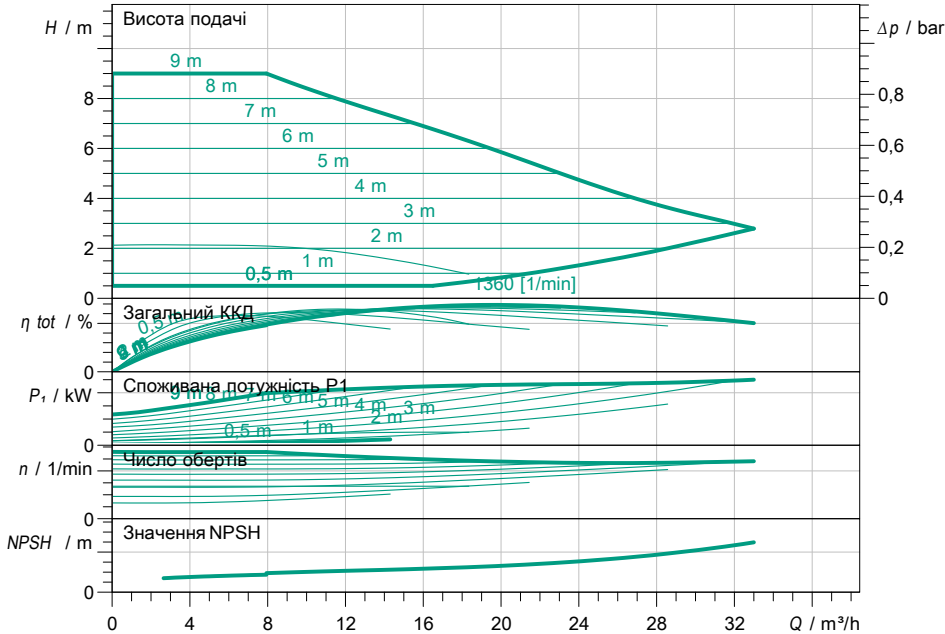
Насос з мокрим ротором Premium Smart Stratos MAXO 50/0,5-9 PN6/10-F

Назва проекту Проект без имени 2022-09-02 12:11:12.328

Номер проекту
Місце встановлення
№ поз. клієнта

Дата 02.09.2022

Поле характеристик



Задані експлуатаційні дані

Подача
Висота подачі
Media
Т перекачуваного середовища
Густина
Кінематична в'язкість

Вода 100 %
20,00 °C
998,30 kg/m^3
1,00 mm^2/s

Гідравлічні дані (робоча точка)

Подача
Висота подачі
Споживана потужність P1

Дані виробів

Насос з мокрим ротором Premium Smart
Stratos MAXO 50/0,5-9 PN6/10-R7
Режим роботи
Макс. робочий тиск
Т перекачуваного середовища
Макс. температура навколишнього середовища

dp-c
10 bar
-10 °C ... +90 °C
40 °C

Дані двигуна/насоса

Конструкція двигуна
Індекс енергетичної ефективності (IEC)
Під'єднання до мережі
Допустиме відхилення напруги
Макс. швидкість
Споживана потужність P1 (макс.)
Current consumption
Клас захисту
Клас ізоляції
Випромінювані перешкоди
Стойкість до перешкод
Різьбове кабельне з'єднання

ЕС-двигун
IEC117
1~ 230 V / 50 Hz
+ -10 %
3050
0,55 kW
2,4 A
IPX4D
F
EN 61800-3;2004+A1;20
EN 61800-3;2004+A1;20

Розміри під'єднання

Під'єднання зі всмоктуючої стор.
Під'єднання з напірної стор.
Монтажна довжина

DN 50, PN 6/10
DN 50, PN 6/10
280 mm

Матеріали

Корпус насоса
Робоче колесо
Вал
Матеріал підшипника графіт, просочений антимонієм

5.1301/EN-GJL-250
PPS-GF40
1.4028, DLC-покриття

Інформація для замовлення

Вага прибл.
Артикульний номер

18,8 kg
2217955