

**Клієнт**

## Технічні характеристики

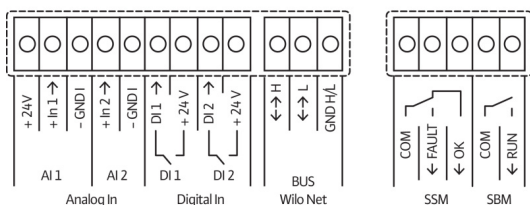
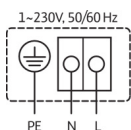
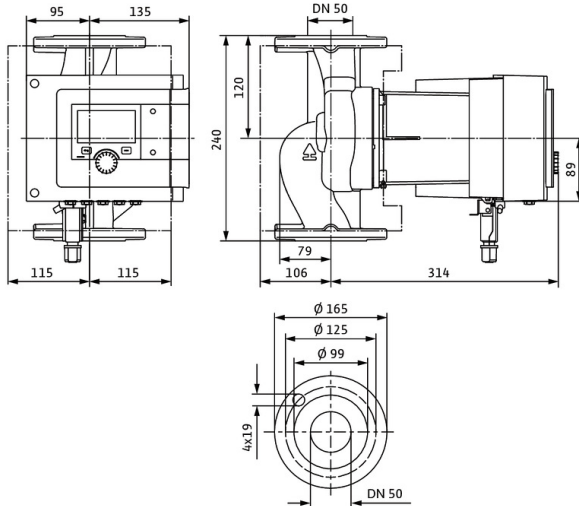
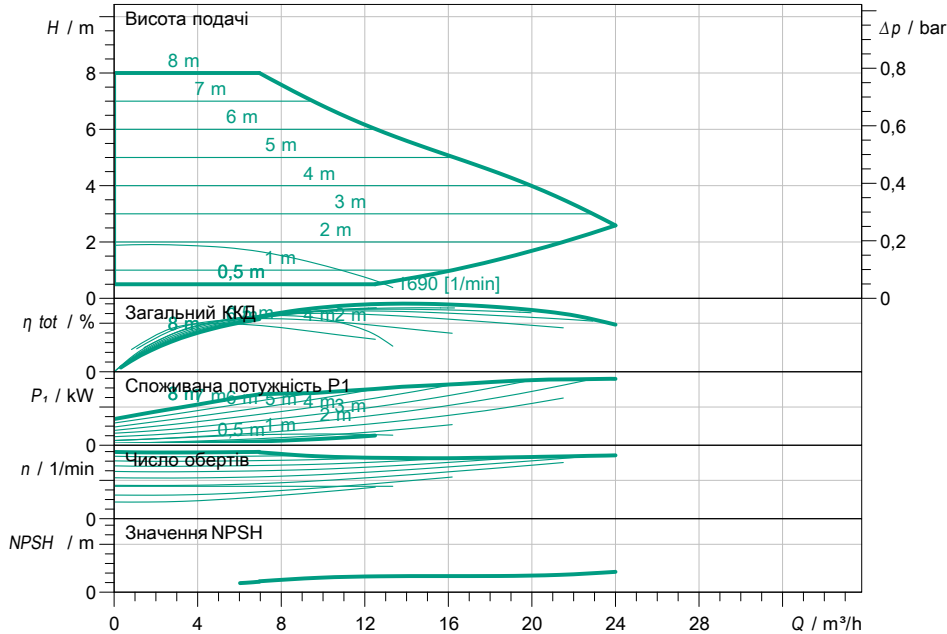
### Насос з мокрим ротором Premium Smart Stratos MAXO 50/0,5-8 PN6/10-F

Назва проекту Проект без имени 2022-09-02 12:11:12.328

Номер проекту  
Місце встановлення  
№ поз. клієнта

Дата 02.09.2022

#### Поле характеристик



#### Задані експлуатаційні дані

Подача  
Висота подачі  
Media  
Т перекачуваного середовища  
Густина  
Кінематична в'язкість

Вода 100 %  
20,00 °C  
998,30 kg/m<sup>3</sup>  
1,00 mm<sup>2</sup>/s

#### Гідравлічні дані (робоча точка)

Подача  
Висота подачі  
Споживана потужність P1

#### Дані виробів

Насос з мокрим ротором Premium Smart  
Stratos MAXO 50/0,5-8 PN6/10-R7

Режим роботи dp-c  
Макс. робочий тиск 10 bar  
Т перекачуваного середовища -10 °C ... +90 °C  
Макс. температура навколишнього середовища 40 °C

#### Дані двигуна/насоса

Конструкція двигуна EC-двигун  
Індекс енергетичної ефективності (IE3) 17  
Під'єднання до мережі 1~ 230 V / 50 Hz  
Допустиме відхилення напруги +/- 10 %  
Макс. швидкість 3800  
Споживана потужність P1(макс.) 0,39 kW  
Current consumption 1,72 A  
Клас захисту IPX4D  
Клас ізоляції F  
Випромінювані перешкоди EN 61800-3;2004+A1;20  
Стойкість до перешкод EN 61800-3;2004+A1;20  
Різьбове кабельне з'єднання

#### Розміри під'єднання

Під'єднання зі всмоктуючої стор. DN 50, PN 6/10  
Під'єднання з напірної стор. DN 50, PN 6/10  
Монтажна довжина 240 mm

#### Матеріали

Корпус насоса 5.1301/EN-GJL-250  
Робоче колесо PPS-GF40  
Вал 1.4028, DLC-покриття  
Матеріал підшипника графіт, просочений антимонієм

#### Інформація для замовлення

Вага прибл. 17,9 kg  
Артикульний номер 2217954