

**Клієнт**

## Технічні характеристики

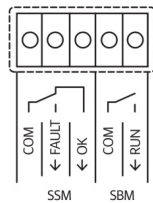
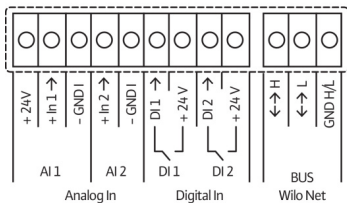
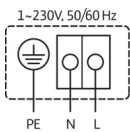
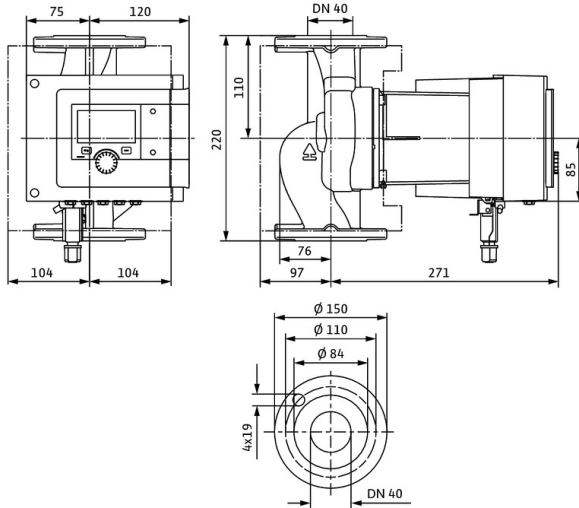
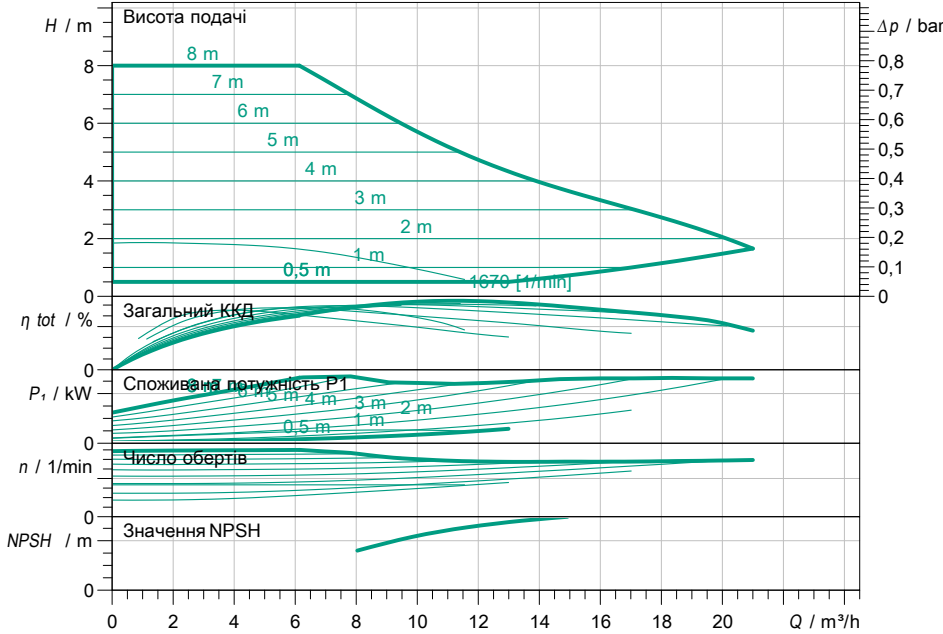
### Насос з мокрим ротором Premium Smart Stratos MAXO 40/0,5-8 PN6/10-F

Назва проекту Проект без имени 2022-09-02 12:11:12.328

Номер проекту  
Місце встановлення  
№ поз. клієнта

Дата 02.09.2022

#### Поле характеристик



#### Задані експлуатаційні дані

Подача  
Висота подачі  
Media  
Т перекачуваного середовища  
Густина  
Кінематична в'язкість

Вода 100 %  
20,00 °C  
998,30 kg/m<sup>3</sup>  
1,00 mm<sup>2</sup>/s

#### Гідравлічні дані (робоча точка)

Подача  
Висота подачі  
Споживана потужність P1

#### Дані виробів

Насос з мокрим ротором Premium Smart  
Stratos MAXO 40/0,5-8 PN6/10-R7  
Режим роботи  
Макс. робочий тиск  
Т перекачуваного середовища  
Макс. температура навколишнього середовища

dp-c  
10 bar  
-10 °C ... +90 °C  
40 °C

#### Дані двигуна/насоса

Конструкція двигуна  
Індекс енергетичної ефективності (IE3)  
Під'єднання до мережі  
Допустиме відхилення напруги  
Макс. швидкість  
Споживана потужність P1(макс.)  
Current consumption  
Клас захисту  
Клас ізоляції  
Випромінювані перешкоди  
Стойкість до перешкод  
Різьбове кабельне з'єднання

ЕС-двигун  
19  
1~ 230 V / 50 Hz  
+ -10 %  
3750  
0,28 kW  
1,2 A  
IPX4D  
F  
EN 61800-3;2004+A1;20  
EN 61800-3;2004+A1;20

#### Розміри під'єднання

Під'єднання зі всмоктуючої стор.  
Під'єднання з напірної стор.  
Монтажна довжина

DN 40, PN 6/10  
DN 40, PN 6/10  
220 mm

#### Матеріали

Корпус насоса  
Робоче колесо  
Вал  
Матеріал підшипника графіт, просочений антимонієм

5.1301/EN-GJL-250  
PPS-GF40  
1.4122, DLC-покриття

#### Інформація для замовлення

Вага прибл.  
Артикульний номер

11,7 kg  
2217950