

Клієнт

Технічні характеристики

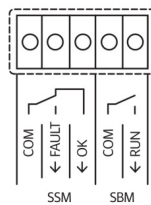
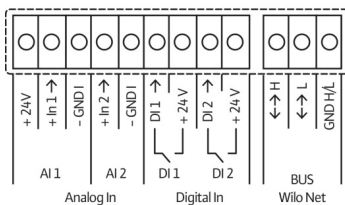
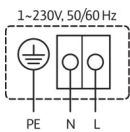
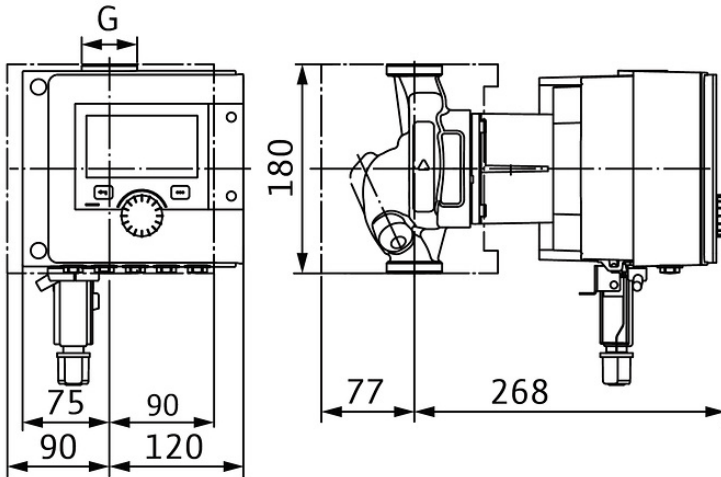
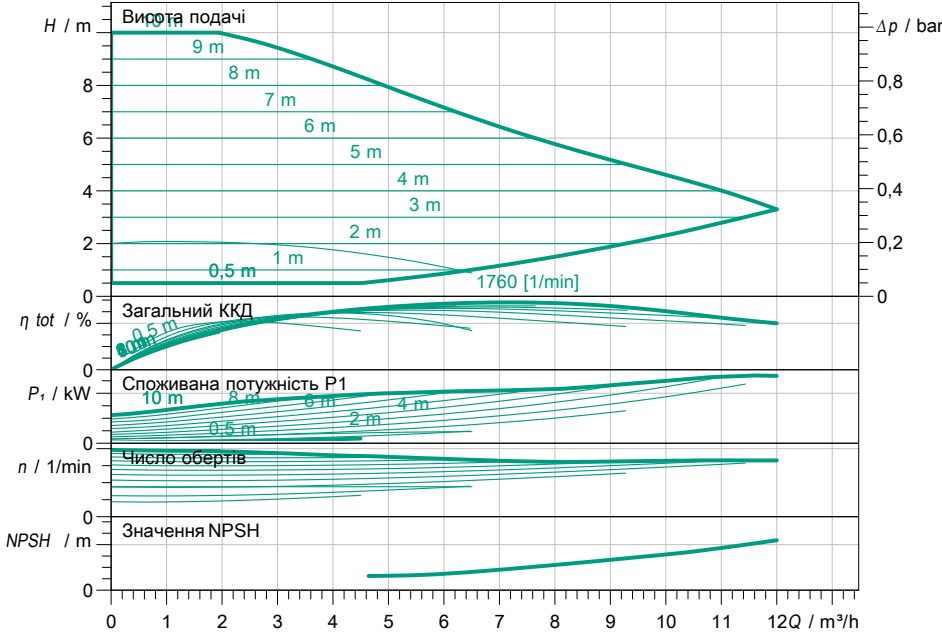
Насос з мокрим ротором Premium Smart Stratos MAXO 25/0,5-10 PN10-R

Назва проекту Проект без имени 2022-09-02 12:11:12.328

Номер проекту
Місце встановлення
№ поз. клієнта

Дата 02.09.2022

Поле характеристик



Задані експлуатаційні дані

Подача
Висота подачі
Media **Вода 100 %**
Т перекачуваного середовища **20,00 °C**
Густина **998,30 kg/m³**
Кінематична в'язкість **1,00 mm²/s**

Гідравлічні дані (робоча точка)

Подача
Висота подачі
Споживана потужність P1

Дані виробів

Насос з мокрим ротором Premium Smart
Stratos MAXO 25/0,5-10 PN10-R7
Режим роботи **dp-c**
Макс. робочий тиск **10 bar**
Т перекачуваного середовища **-10 °C ... +90 °C**
Макс. температура навколишнього середовища **40 °C**

Дані двигуна/насоса

Конструкція двигуна **ЕС-двигун**
Індекс енергетичної ефективності (IE3) **19**
Під'єднання до мережі **1~ 230 V / 50 Hz**
Допустиме відхилення напруги **+ -10 %**
Макс. швидкість **3950**
Споживана потужність P1(макс.) **0,28 kW**
Current consumption **1,2 A**
Клас захисту **IPX4D**
Клас ізоляції **F**
Випромінювані перешкоди **EN 61800-3;2004+A1;20**
Стойкість до перешкод **EN 61800-3;2004+A1;20**
Різьбове кабельне з'єднання

Розміри під'єднання

Під'єднання зі всмоктуючої стор. **G 1½, PN 10**
Під'єднання з напірної стор. **G 1½, PN 10**
Монтажна довжина **180 mm**

Матеріали

Корпус насоса **EN-GJL-200**
Робоче колесо **PPS-GF40**
Вал **1.4122, DLC-покриття**
Матеріал підшипника графіт, просочений антимонієм

Інформація для замовлення

Вага прибл. **7,5 kg**
Артикульний номер **2217895**