

Клієнт

Технічні характеристики

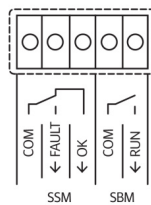
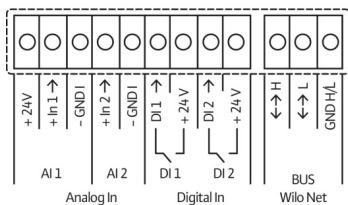
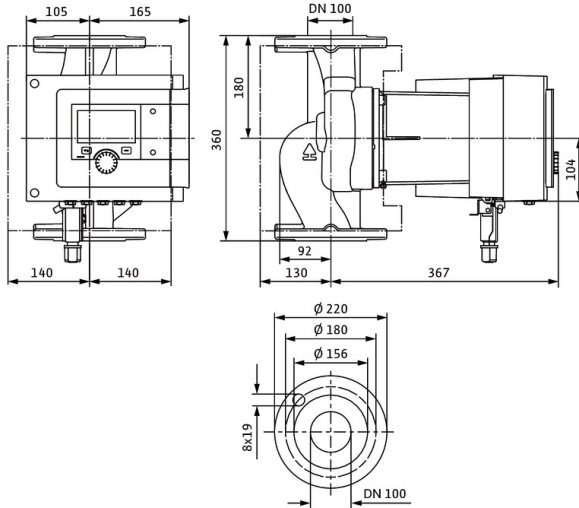
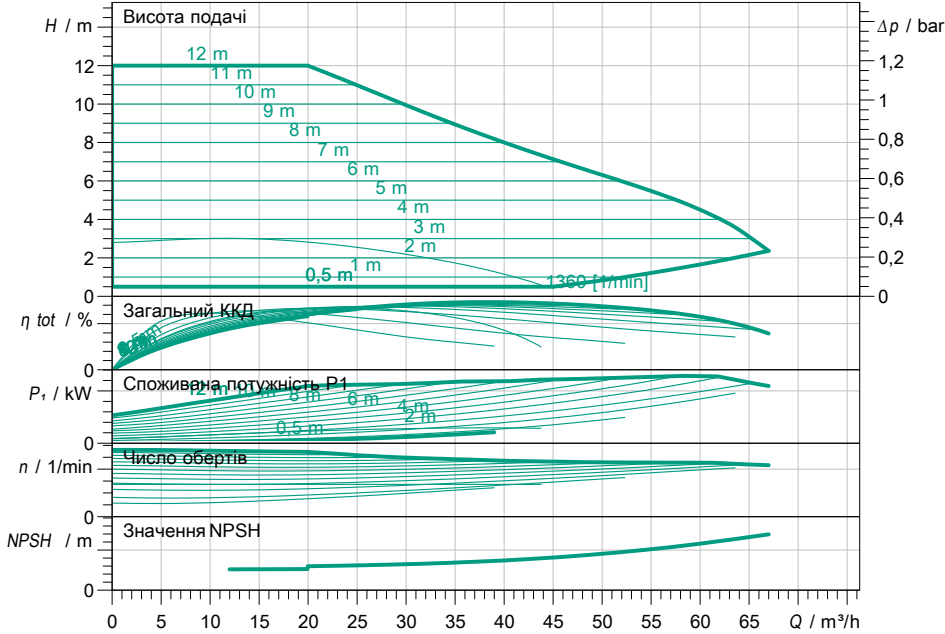
Насос з мокрим ротором Premium Smart Stratos MAXO 100/0,5-12 PN10-I

Назва проекту Проект без имени 2022-09-02 12:11:12.328

Номер проекту
Місце встановлення
№ поз. клієнта

Дата 02.09.2022

Поле характеристик



Задані експлуатаційні дані

Подача
Висота подачі
Media
Т перекачуваного середовища
Густина
Кінематична в'язкість

Вода 100 %
20,00 °C
998,30 kg/m³
1,00 mm²/s

Гідравлічні дані (робоча точка)

Подача
Висота подачі
Споживана потужність P1

Дані виробів

Насос з мокрим ротором Premium Smart
Stratos MAXO 100/0,5-12 PN10-R7
Режим роботи dp-c
Макс. робочий тиск 10 bar
Т перекачуваного середовища -10 °C ... +90 °C
Макс. температура навколишнього середовища 40 °C

Дані двигуна/насоса

Конструкція двигуна EC-двигун
Індекс енергетичної ефективності (IE1)
Під'єднання до мережі 1~ 230 V / 50 Hz
Допустиме відхилення напруги +/- 10 %
Макс. швидкість 3050
Споживана потужність P1(макс.) 1,29 kW
Current consumption 5,7 A
Клас захисту IPX4D
Клас ізоляції F
Випромінювані перешкоди EN 61800-3;2004+A1;20
Стойкість до перешкод EN 61800-3;2004+A1;20
Різьбове кабельне з'єднання

Розміри під'єднання

Під'єднання зі всмоктуючої стор. DN 100, PN 10
Під'єднання з напірної стор. DN 100, PN 10
Монтажна довжина 360 mm

Матеріали

Корпус насоса 5.1301/EN-GJL-250
Робоче колесо PPS-GF40
Вал 1.4028, DLC-покриття
Матеріал підшипника графіт, просочений антимонієм

Інформація для замовлення

Вага прибл. 36 kg
Артикульний номер 2217972