

**Клієнт**

## Технічні характеристики

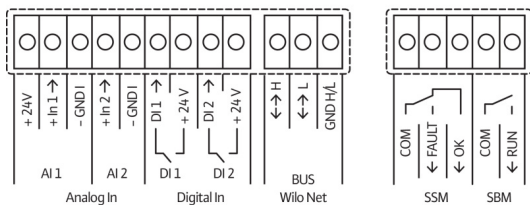
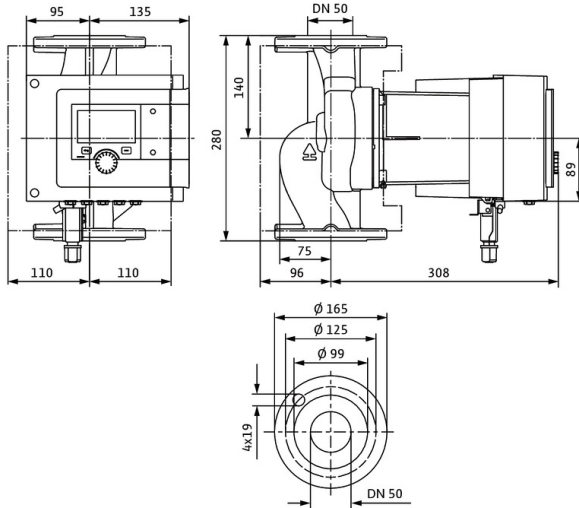
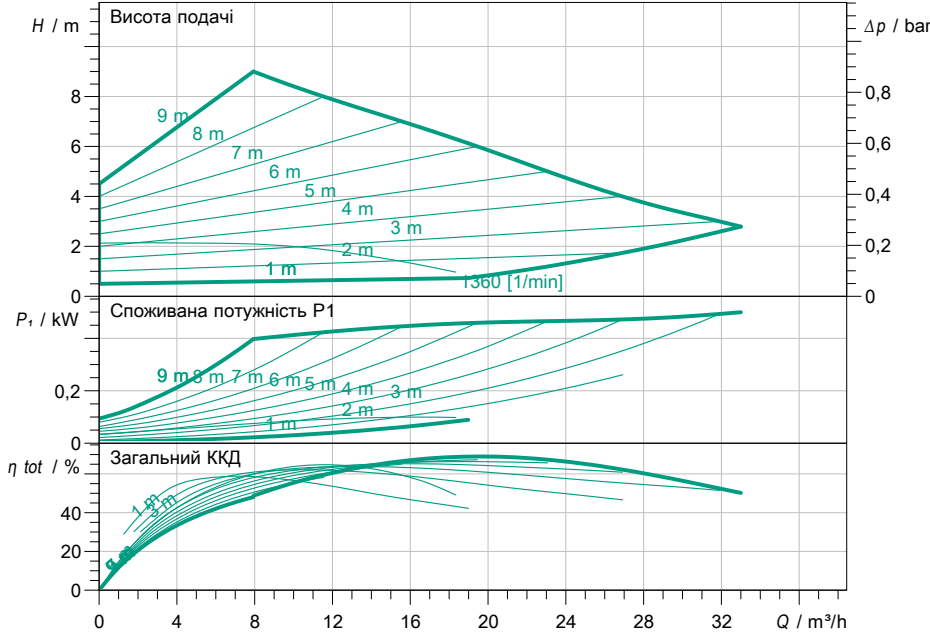
### Насос з мокрим ротором Premium Smart Stratos MAXO-Z 50/0,5-9 PN6/10

Назва проекту Проект без назви 2022-10-13 10:54:54.438

Номер проекту  
Місце встановлення  
№ поз. клієнта

Дата 13.10.2022

**Поле характеристик**



**Задані експлуатаційні дані**

Подача  
Висота подачі  
Media **Вода 100 %**  
Т перекачуваного середовища **20,00 °C**  
Густина **998,30 kg/m³**  
Кінематична в'язкість **1,00 mm²/s**

**Гідравлічні дані (робоча точка)**

Подача  
Висота подачі  
Споживана потужність P1

**Дані виробів**

Насос з мокрим ротором Premium Smart  
Stratos MAXO-Z 50/0,5-9 PN6/10  
Режим роботи **dp-v**  
Макс. робочий тиск **10 bar**  
Т перекачуваного середовища **0 °C ... +80 °C**  
Макс. температура навколишнього середовища **40 °C**  
Minimum suction head at **50 / 95 / 110°C** **5 / 12 / 18**  
Max. permitted total hardness in potable water circulation systems **3,57 ммоль/л (20 °dH)**

**Дані двигуна/насоса**

Індекс енергетичної ефективності (IEE) **17**  
Під'єднання до мережі **1~ 230 V / 50 Hz**  
Допустиме відхилення напруги **+ -10 %**  
Макс. швидкість  
Номінальна потужність P2 **0,46 kW**  
Споживана потужність P1(макс.) **0,55 kW**  
Current consumption **2,4 A**  
Клас захисту **IPX4D**  
Клас ізоляції **F**  
Захист двигуна **Внутрішній захист від пере нагріву**

**Розміри під'єднання**

Під'єднання зі всмоктуючої стор. **DN 50, PN 6/10**  
Під'єднання з напірної стор. **DN 50, PN 6/10**  
Монтажна довжина

**Матеріали**

Корпус насоса **1.4408**  
Робоче колесо **PPS-GF40**  
Вал **1.4122, DLC-покриття**  
Матеріал підшипника графіт

**Інформація для замовлення**

Вага прибл. **16,8 kg**  
Артикулний номер **2164676**