

Клієнт

Технічні характеристики

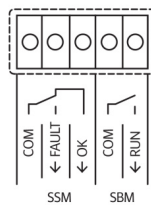
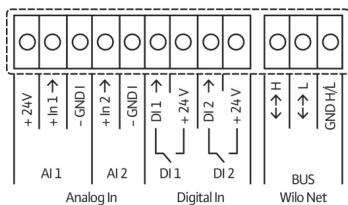
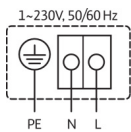
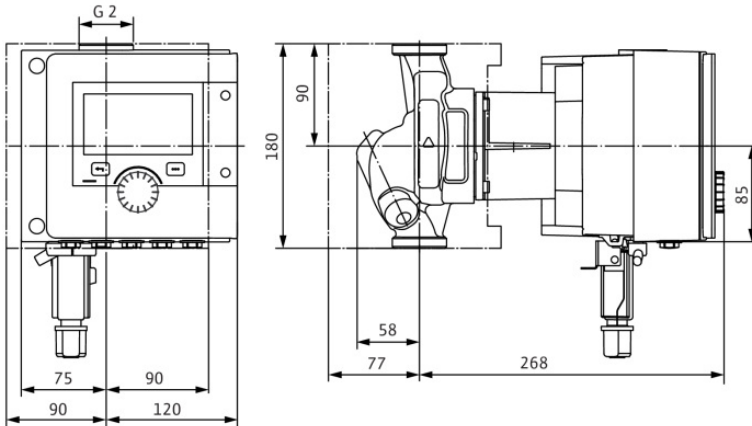
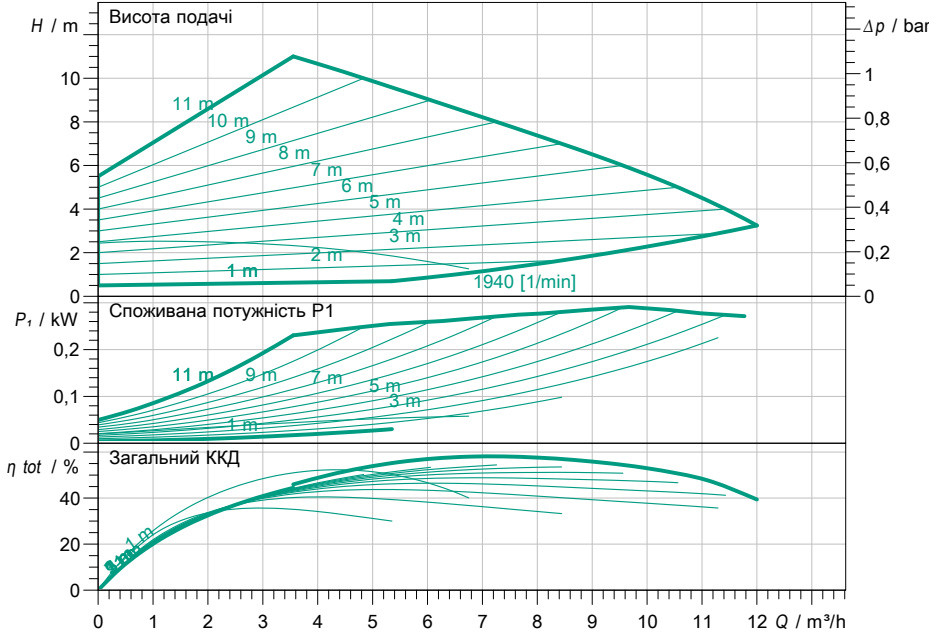
Насос з мокрим ротором Premium Smart Stratos MAXO-Z 30/0,5-12 PN10

Назва проекту Проект без назви 2022-10-13 10:54:54.438

Номер проекту
Місце встановлення
№ поз. клієнта

Дата 13.10.2022

Поле характеристик



Задані експлуатаційні дані

Подача
Висота подачі
Media
Т перекачуваного середовища
Густина
Кінематична в'язкість

Вода 100 %
20,00 °C
998,30 kg/m³
1,00 mm²/s

Гідравлічні дані (робоча точка)

Подача
Висота подачі
Споживана потужність P1

Дані виробів

Насос з мокрим ротором Premium Smart
Stratos MAXO-Z 30/0,5-12 PN10

Режим роботи dp-v
Макс. робочий тиск 10 bar
Т перекачуваного середовища 0 °C ... +80 °C
Макс. температура навколишнього середовища 40 °C
Minimum suction head at 50 / 95 / 110°C 3 / 10 / 16
Max. permitted total hardness in potable water circulation systems 3,57 ммоль/л (20 °dH)

Дані двигуна/насоса

Індекс енергетичної ефективності (IEE) 19
Під'єднання до мережі 1~ 230 V / 50 Hz
Допустиме відхилення напруги + -10 %
Макс. швидкість
Номінальна потужність P2 0,26 kW
Споживана потужність P1(макс.) 0,3 kW
Current consumption 1,28 A
Клас захисту IPX4D
Клас ізоляції F
Захист двигуна Внутрішній захист від перегріву

Розміри під'єднання

Під'єднання зі всмоктуючої стор. G 2, PN 10
Під'єднання з напірної стор. G 2, PN 10
Монтажна довжина

Матеріали

Корпус насоса 1.4408
Робоче колесо PPS-GF40
Вал 1.4122, DLC-покриття
Матеріал підшипника графіт

Інформація для замовлення

Вага прибіл. 7,8 kg
Артикулний номер 2164671