

Клієнт

Технічні характеристики

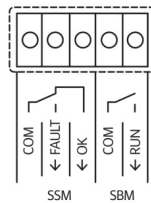
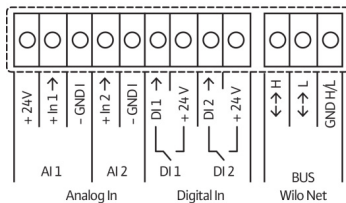
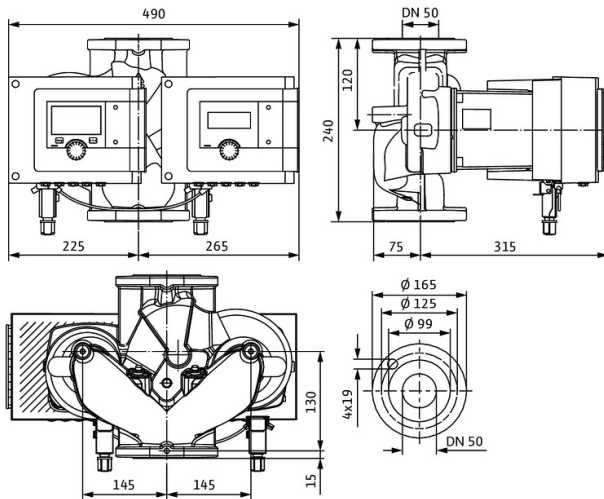
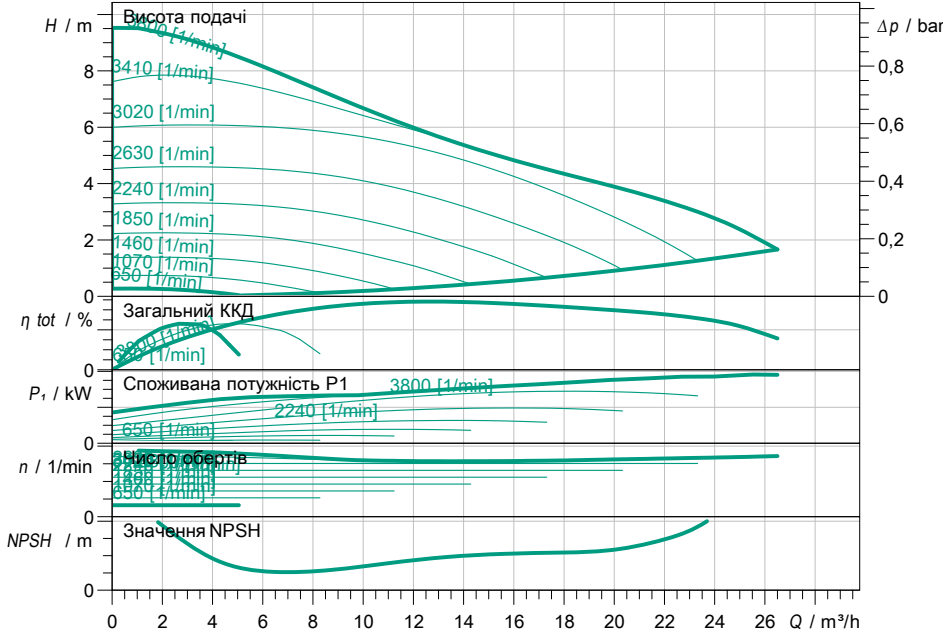
Звоєний насос з мокрим ротором Premium Smart Stratos MAXO-D 50/0,5-8 PN6/10

Назва проекту Проект без имени 2022-09-02 12:11:12.328

Номер проекту
Місце встановлення
№ поз. клієнта

Дата 02.09.2022

Поле характеристик



Задані експлуатаційні дані

Подача
Висота подачі
Media **Вода 100 %**
Т перекачуваного середовища **20,00 °C**
Густина **998,30 kg/m³**
Кінематична в'язкість **1,00 mm²/s**

Гідравлічні дані (робоча точка)

Подача
Висота подачі
Споживана потужність P1

Дані виробів

Звоєний насос з мокрим ротором Premium Smart Stratos MAXO-D 50/0,5-8 PN6/10-R7
Режим роботи **n-const HR**
Макс. робочий тиск **10 bar**
Т перекачуваного середовища **-10 °C ... +90 °C**
Макс. температура навколишнього середовища **40 °C**
Minimum suction head at 50 / 95 / 110°C **5 / 12 / 18**

Дані двигуна/насоса

Конструкція двигуна **EC-двигун**
Індекс енергетичної ефективності (EEI)
Під'єднання до мережі **1~ 230 V / 50 Hz**
Допустиме відхилення напруги **+ -10 %**
Макс. швидкість
Споживана потужність P1 **0,39 kW**
Current consumption **1,72 A**
Клас захисту **IPX4D**
Клас ізоляції **F**
Захист двигуна **Внутрішній захист від пере нагріву**
Електромагнітна сумісність
Випромінювані перешкоди **EN 61800-3;2004+A1;2004+A2**
Стойкість до перешкод **EN 61800-3;2004+A1;2004+A2**
Різьбове кабельне з'єднання

Розміри під'єднання

Під'єднання зі всмоктуючої стор. **DN 50, PN 6/10**
Під'єднання з напірної стор. **DN 50, PN 6/10**
Монтажна довжина **240 mm**

Матеріали

Корпус насоса **5.1301/EN-GJL-250**
Робоче колесо **PPS-GF40**
Вал **1.4028, DLC-покриття**
Матеріал підшипника графіт, просочений антимонієм

Інформація для замовлення

Вага прибл. **36,6 kg**
Артикульний номер **2217979**