

Клієнт

Технічні характеристики

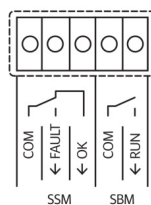
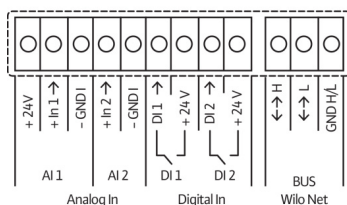
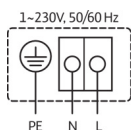
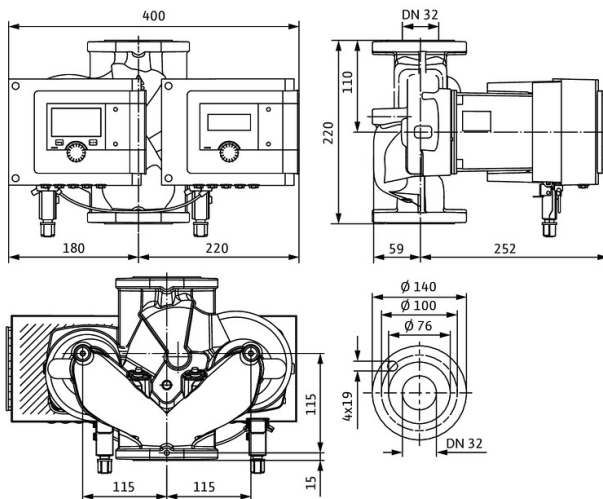
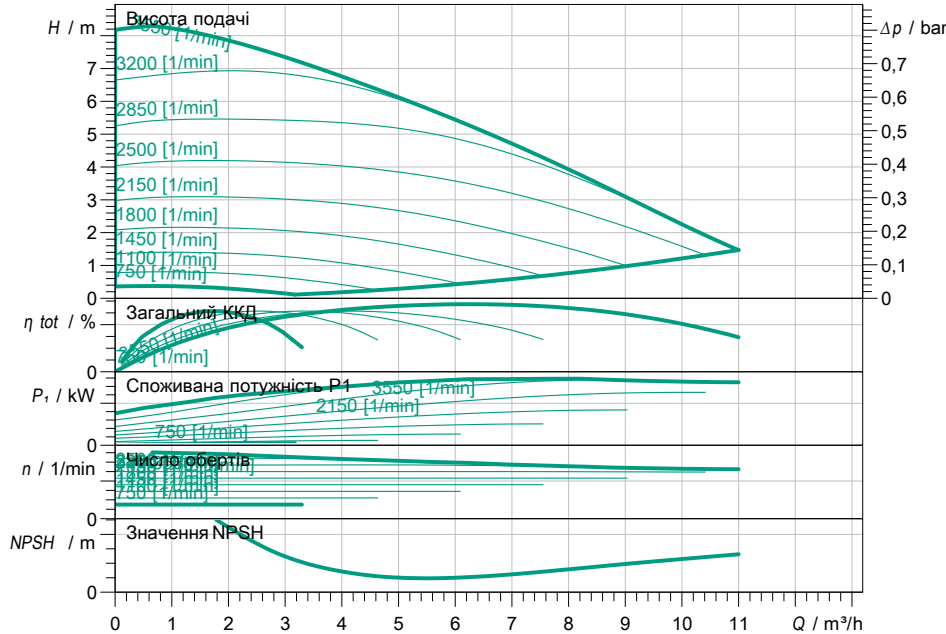
Звоєний насос з мокрим ротором Premium Smart Stratos MAXO-D 32/0,5-8 PN6/10

Назва проекту Проект без имени 2022-09-02 12:11:12.328

Номер проекту
Місце встановлення
№ поз. клієнта

Дата 02.09.2022

Поле характеристик



Задані експлуатаційні дані

Подача
Висота подачі
Media
Т перекачуваного середовища
Густина
Кінематична в'язкість

Вода 100 %
20,00 °C
998,30 kg/m³
1,00 mm²/s

Гідравлічні дані (робоча точка)

Подача
Висота подачі
Споживана потужність P1

Дані виробів

Звоєний насос з мокрим ротором Premium Smart Stratos MAXO-D 32/0,5-8 PN6/10-R7
Режим роботи
Макс. робочий тиск
Т перекачуваного середовища
Макс. температура навколишнього середовища
Minimum suction head at

n-const HR
10 bar
-10 °C ... +90 °C
40 °C
3 / 10 / 16

Дані двигуна/насоса

Конструкція двигуна
Індекс енергетичної ефективності (EEI)
Під'єднання до мережі
Допустиме відхилення напруги
Макс. швидкість
Споживана потужність P1
Current consumption
Клас захисту
Клас ізоляції
Захист двигуна
Електромагнітна сумісність
Випромінювані перешкоди
Стойкість до перешкод
Різьбове кабельне з'єднання

EC-двигун
(EEI)
1~ 230 V / 50 Hz
+ -10 %
0,16 kW
1,1 A
IPX4D
F
Внутрішній захист від пере
EN 61800-3;2004+A1;20
EN 61800-3;2004+A1;20

Розміри під'єднання

Під'єднання зі всмоктуючої стор.
Під'єднання з напірної стор.
Монтажна довжина

DN 32, PN 6/10
DN 32, PN 6/10
220 mm

Матеріали

Корпус насоса
Робоче колесо
Вал
Матеріал підшипника графіт

5.1301/EN-GJL-250
PPS-GF40
Нержавіюча сталь

Інформація для замовлення

Вага прибл.
Артикульний номер

20,4 kg
2217973