

**Клієнт**

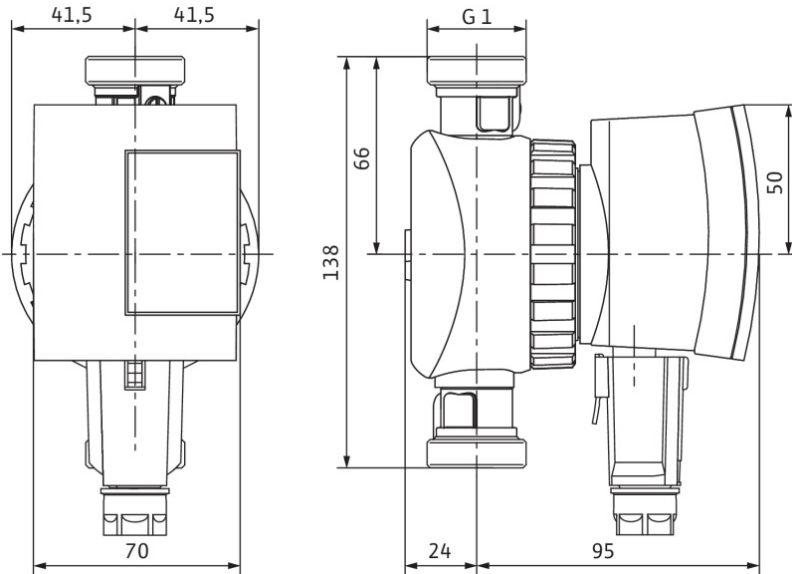
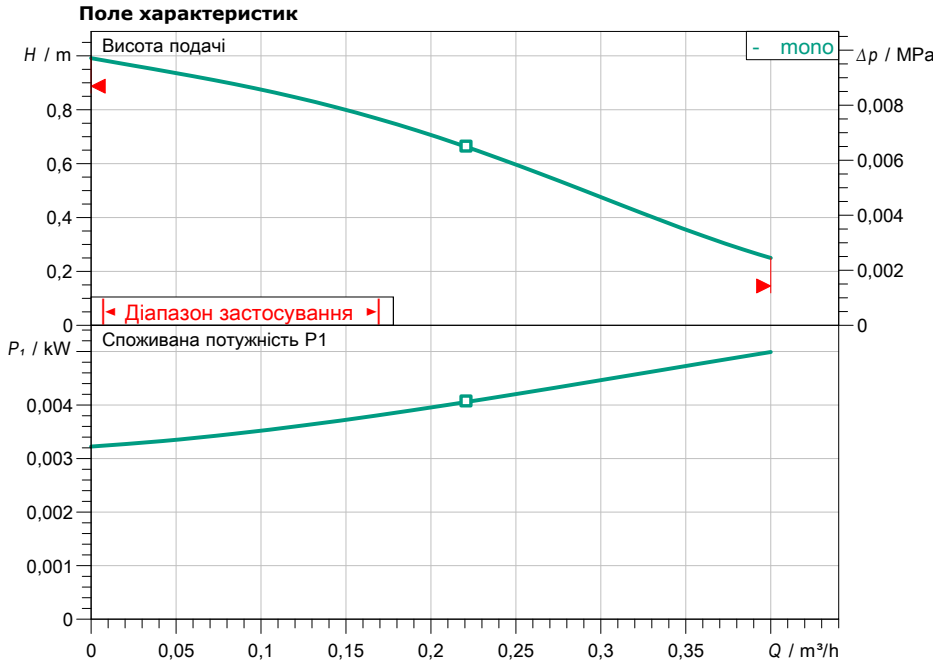
## Технічні характеристики

### Високоєфективний насос з мокрим ротором STAR-Z NOVA A (ROW)

Назва проєкту Проект без назви 2022-09-08 12:24:59.872

Номер проєкту  
Місце встановлення  
№ поз. клієнта

Дата 08.09.2022



#### Задані експлуатаційні дані

Подача  
Висота подачі  
Media  
Т перекачуваного середовища  
Густина  
Кінематична в'язкість

Вода 100 %  
25,00 °C  
998,30 kg/m<sup>3</sup>  
1,00 mm<sup>2</sup>/s

#### Гідравлічні дані (робоча точка)

Подача  
Висота подачі  
Споживана потужність P1

#### Дані виробів

Високоєфективний насос з мокрим ротором  
STAR-Z NOVA A (ROW)  
Макс. робочий тиск  
Т перекачуваного середовища  
Макс. температура навколишнього середовища  
Max. permitted total hardness in potable water circulation systems

1 MPa  
2 °C ... +95 °C  
40 °C  
3,57 ммоль/л (20 °dH)

#### Дані двигуна/насоса

Під'єднання до мережі  
Допустиме відхилення напруги  
Макс. швидкість  
Споживана потужність P1  
Current consumption  
Клас захисту  
Клас ізоляції  
Захист двигуна  
Type of connecting cable

1~ 230 V / 50 Hz  
+ -10 %  
3000 1/min  
5 W  
0,05 A  
IP42  
F  
немає  
1 x PG11

#### Розміри під'єднання

Під'єднання зі всмоктуючої стор.  
Під'єднання з напірної стор.  
Монтажна довжина

G 1, PN 10  
G 1, PN 10  
138 mm

#### Матеріали

Корпус насоса  
Робоче колесо  
Вал  
Матеріал підшипника графіт, просочений синтетичною смолою

Brass, CuZn40Pb2  
PPE/PS-GF30  
Кераміка

#### Інформація для замовлення

Вага прибл.  
Артикулний номер

1 kg  
4132761