

Клієнт

Технічні характеристики

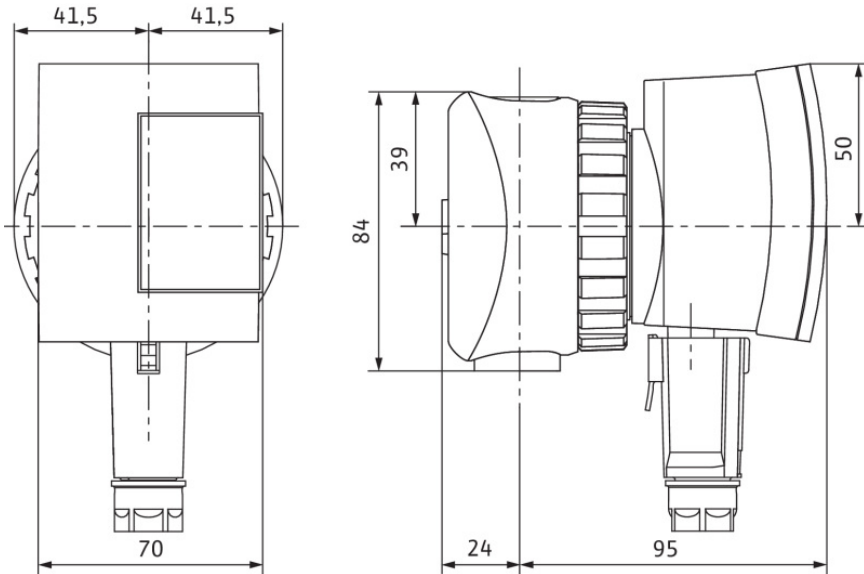
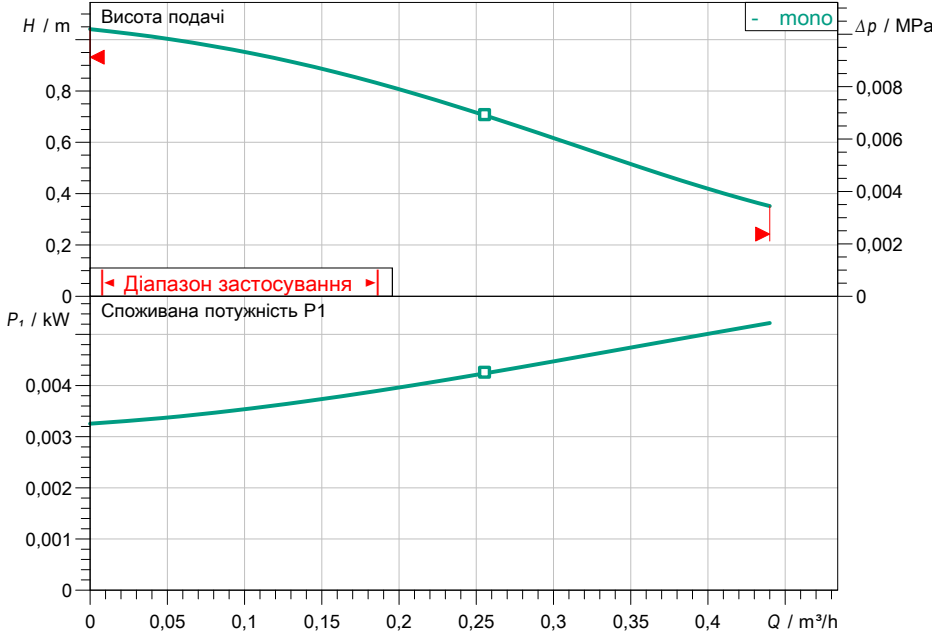
Високоєфективний насос з мокрим ротором STAR-Z NOVA (ROW)

Назва проекту Проект без назви 2022-09-08 12:24:59.872

Номер проекту
Місце встановлення
№ поз. клієнта

Дата 08.09.2022

Поле характеристик



Задані експлуатаційні дані

Подача
Висота подачі
Media
Т перекачуваного середовища
Густина
Кінематична в'язкість

Вода 100 %
25,00 °C
998,30 kg/m³
1,00 mm²/s

Гідравлічні дані (робоча точка)

Подача
Висота подачі
Споживана потужність P1

Дані виробів

Високоєфективний насос з мокрим ротором STAR-Z NOVA (ROW)
Макс. робочий тиск
Т перекачуваного середовища
Макс. температура навколишнього середовища
Max. permitted total hardness in potable water circulation systems

1 MPa
2 °C ... +95 °C
40 °C
3,57 ммоль/л (20 °dH)

Дані двигуна/насоса

Під'єднання до мережі
Допустиме відхилення напруги
Макс. швидкість
Споживана потужність P1
Current consumption
Клас захисту
Клас ізоляції
Захист двигуна
Type of connecting cable

1~ 230 V / 50 Hz
+ -10 %
3000 1/min
5 W
0,05 A
IP42
F
немає
1 x PG11

Розміри під'єднання

Під'єднання зі всмоктуючої стор.
Під'єднання з напірної стор.
Монтажна довжина

Rp ½, PN 10
Rp ½, PN 10
84 mm

Матеріали

Корпус насоса
Робоче колесо
Вал
Матеріал підшипника графіт, просочений синтетичною смолою

Brass, CuZn40Pb2
PPE/PS-GF30
Кераміка

Інформація для замовлення

Вага прибіл.
Артикулний номер

0,8 kg
4132760