

**Клієнт**

## Технічні характеристики

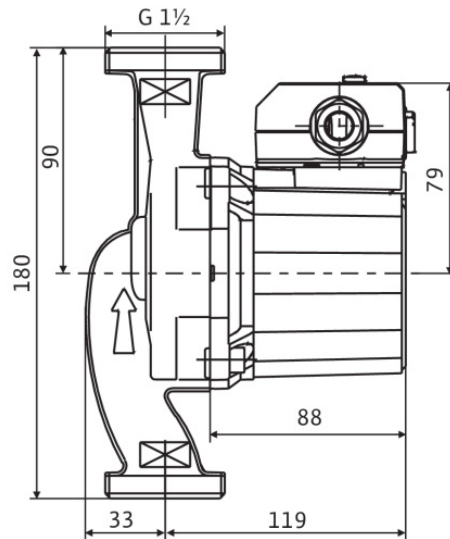
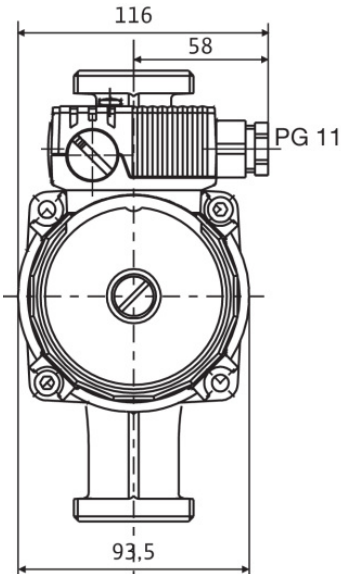
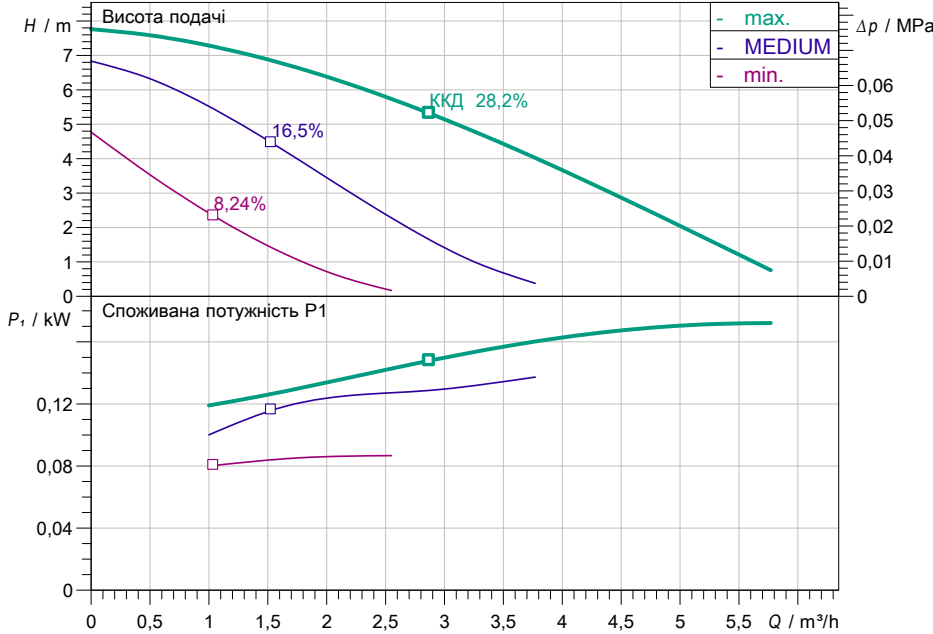
### Стандартний насос с мокрим ротором STAR-RS 25/8-H12

Назва проекту Проект без назви 2022-08-15 11:01:05.231

Номер проекту  
Місце встановлення  
№ поз. клієнта

Дата 15.08.2022

#### Поле характеристик



#### Задані експлуатаційні дані

Подача  
Висота подачі  
Media Вода 100 %  
Т перекачуваного середовища 20,00 °C  
Густина 998,30 kg/m³  
Кінематична в'язкість 1,00 mm²/s

#### Гідравлічні дані (робоча точка)

Подача  
Висота подачі  
Споживана потужність P1

#### Дані виробів

Стандартний насос с мокрим ротором  
STAR-RS 25/8-H12  
Макс. робочий тиск 1 MPa  
Т перекачуваного середовища -10 °C ... +95 °C  
Макс. температура навколишнього середовища 40 °C  
Minimum suction head at 50 / 95 / 110°C //

#### Дані двигуна/насоса

Під'єднання до мережі 1~ 230 V / 50 Hz  
Допустиме відхилення напруги +-10 %  
Макс. швидкість  
Номінальна потужність P2 0,06 kW  
Споживана потужність P1 0,15 kW  
Current consumption 0,76 A  
Клас захисту IP44  
Клас ізоляції F  
Захист двигуна немає  
Випромінювані перешкоди EN 61000-6-3  
Стійкість до перешкод EN 61000-6-2  
Різьбове кабельне з'єднання

#### Розміри під'єднання

Під'єднання зі всмоктуючої стор. G 1 1/2, PN 10  
Під'єднання з напірної стор. G 1 1/2, PN 10  
Монтажна довжина

#### Матеріали

Корпус насоса EN-GJL-200  
Робоче колесо PP-GF40  
Вал 1.4028  
Матеріал підшипника металонасичений графіт

#### Інформація для замовлення

Вага прибл. 3,5 kg  
Артикульний номер 4094258