

Клієнт

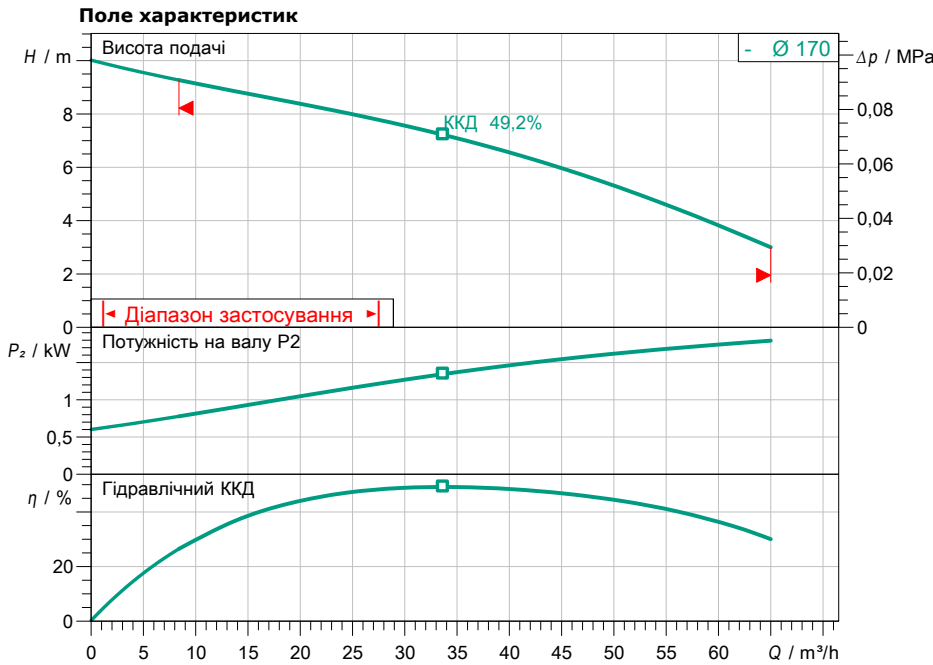
Технічні характеристики

Насос із занурювальним двигуном для стічних вод Rexa FIT V06DA-626/EAD1-4-T0025

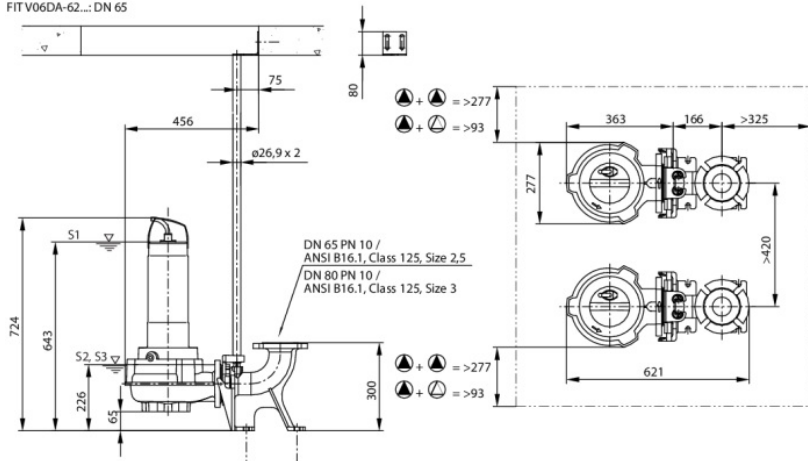
Назва проєкту Проєкт без назви 2023-02-28 11:32:01.856

Номер проєкту
Місце встановлення
№ поз. клієнта

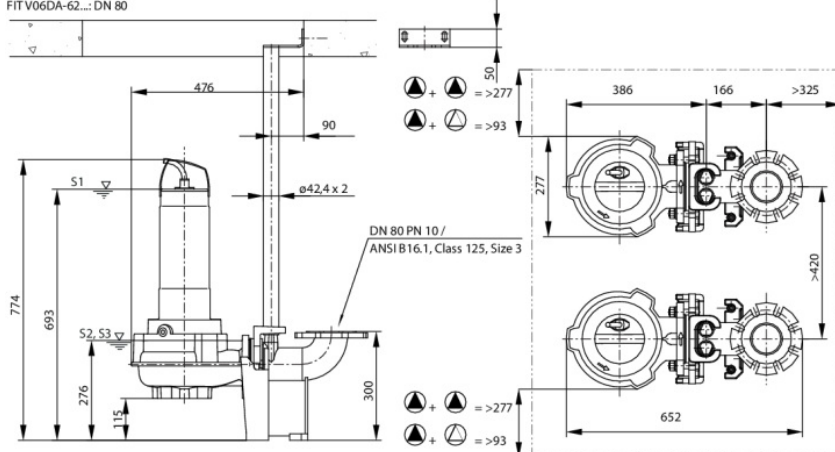
Дата 28.02.2023



FIT V06DA-62... DN 65



FIT V06DA-62... DN 80



Задані експлуатаційні дані

Подача
Висота подачі
Media
Температура середовища
Густина
Кінематична в'язкість

Вода 100 %
20,00 °C
998,30 kg/m³
1,00 mm²/s

Гідравлічні дані (робоча точка)

Подача
Висота подачі
Споживана потужність P_1
Загальний ККД

Дані виробів

Насос із занурювальним двигуном для стічних вод
Rexa FIT V06DA-626/EAD1-4-T0025-540-O
Макс. робочий тиск
Температура середовища
Макс. глибина занурення
Вільний сферичний прохід
Тип робочого колеса

0,11 MPa
+ 3 °C ... 40 °C
7 m
65 mm
Вільнопротічне робоче колесо

Дані двигуна/насоса

S 13.2-13/EAD1-4-T 2,5kW 40°C 400V 50Hz
Тип двигуна Занурювальний двигун – з поверхневим

Під'єднання до мережі
Допустиме відхилення напруги
Номинальне число обертів
Номинальна потужність P_2
Споживана потужність P_1
Номинальний струм
Тип увімкнення
Клас захисту
Клас вибухозахисту
Захист двигуна
Клас ізоляції
Режим роботи (в зануреному стані)
Режим роботи (в незануреному стані)

3~ 400 V / 50 Hz
+ -10 %
1402 1/min
2,50 kW
3,25 kW
5,80 A
Безпосередній режим он
IP68
-
Біметалевий
F
S1
S2-15 min, S3-10%

Кабель

Довжина приєднувального кабелю 10 m
Тип кабелю H07RN-F
Поперечний переріз кабелю 6G1
Штекер по
Тип під'єднувального кабелю Розбірний

Розміри під'єднання

Під'єднання до трубопроводу зі всіма DN 65/80/100
Під'єднання з напірної стор. DN 65/80, PN 10

Матеріали

Корпус насоса 5.1301/EN-GJL-250
Робоче колесо 5.1301/EN-GJL-250
Вал 1.4021
Матеріал ущільнення зі сторони насоса QCPGG
Матеріал ущільнення зі сторони двигуна VURPF
Матеріал ущільнення NBR
Матеріал двигуна 1.4301

Інформація для замовлення

Вага приєдн. 52 kg
Артикульний номер 6064716