

Клієнт

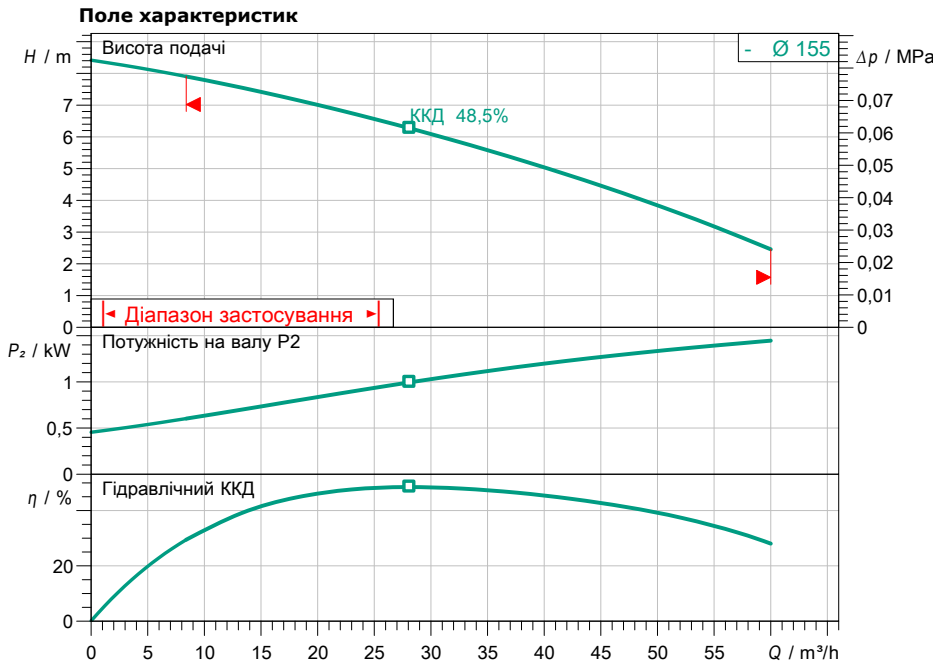
Технічні характеристики

Насос із занурювальним двигуном для стічних вод Rexa FIT V06DA-625/EAD0-4-M001!

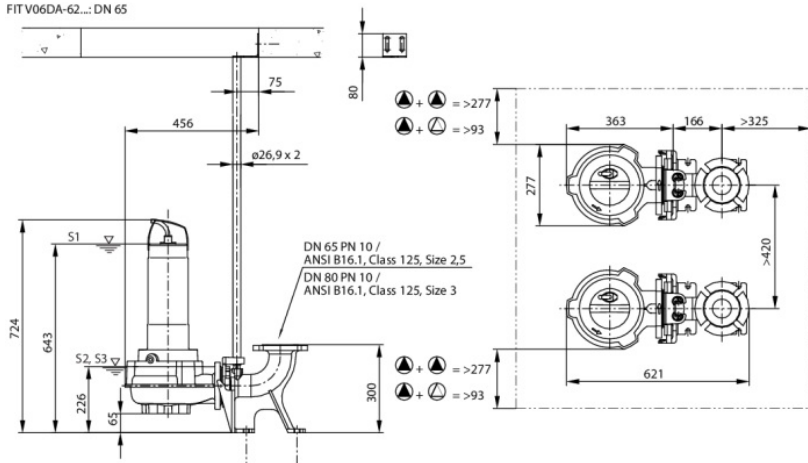
Назва проєкту Проєкт без назви 2023-02-28 11:32:01.856

Номер проєкту
Місце встановлення
№ поз. клієнта

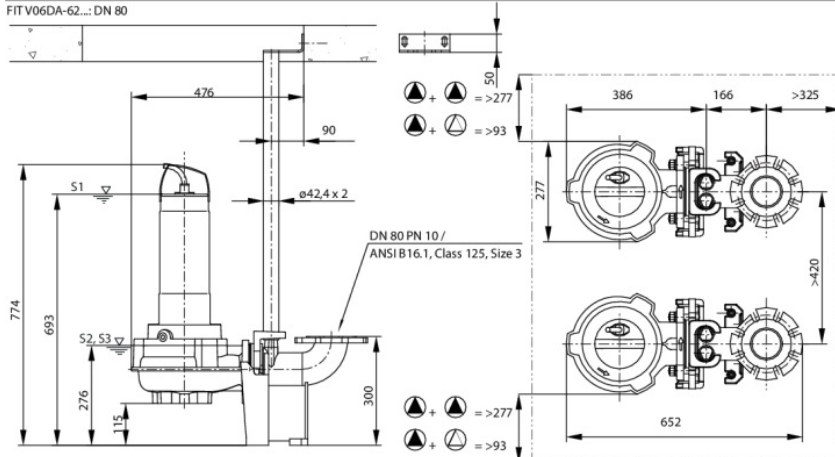
Дата 28.02.2023



FIT V06DA-62... DN 65



FIT V06DA-62... DN 80



Задані експлуатаційні дані

Подача
Висота подачі
Media
Температура середовища
Густина
Кінематична в'язкість

Вода 100 %
20,00 °C
998,30 kg/m³
1,00 mm²/s

Гідравлічні дані (робоча точка)

Подача
Висота подачі
Споживана потужність P1
Загальний ККД

Дані виробів

Насос із занурювальним двигуном для стічних вод
Rexa FIT V06DA-625/EAD0-4-M0015-523-P
Макс. робочий тиск
Температура середовища
Макс. глибина занурення
Вільний сферичний прохід
Тип робочого колеса

0,09 MPa
+ 3 °C ... 40 °C
7 m
65 mm
Вільнопротічне робоче колесо

Дані двигуна/насоса

S 13.2-11/EAD0-4-M 1,5kW 40°C 230V 50Hz
Тип двигуна Занурювальний двигун – з поверхневим

Під'єднання до мережі
Допустиме відхилення напруги
Номинальне число обертів
Номинальна потужність P2
Споживана потужність P1
Номинальний струм
Тип увімкнення
Клас захисту
Клас вибухозахисту
Захист двигуна
Клас ізоляції
Режим роботи (в зануреному стані)
Режим роботи (в незануреному стані)

1~ 230 V / 50 Hz
+ -10 %
1408 1/min
1,50 kW
2,15 kW
9,30 A
Безпосередній режим он
IP68
-
Біметалевий
F
S1
S2-15 min, S3-10%

Кабель

Довжина приєднувального кабелю 10 m
Тип кабелю H07RN-F
Поперечний переріз кабелю 3G1
Штекер CEE7/7 (захисний контакт)
Тип під'єднувального кабелю Розбірний

Розміри під'єднання

Під'єднання до трубопроводу зі всіма сторонами DN 65, DN 80
Під'єднання з напірної стор. DN 65/80, PN 10

Матеріали

Корпус насоса 5.1301/EN-GJL-250
Робоче колесо 5.1301/EN-GJL-250
Вал 1.4021
Матеріал ущільнення зі сторони насоса QCP-GG
Матеріал ущільнення зі сторони двигуна VURPF
Матеріал ущільнення NBR
Матеріал двигуна 1.4301

Інформація для замовлення

Вага прибіл. 49 kg
Артикульний номер 6064714