

Клієнт

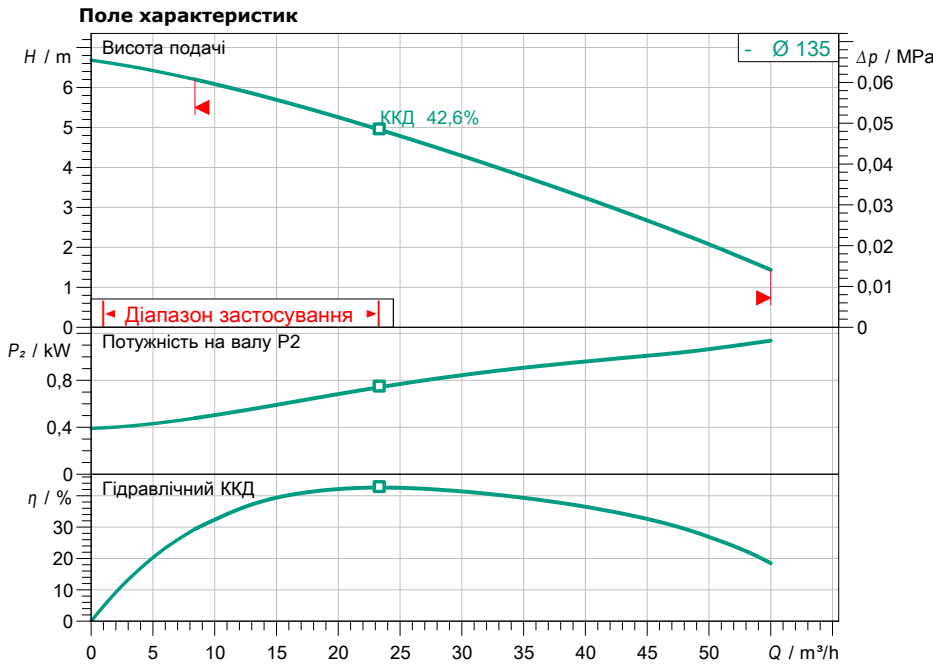
Технічні характеристики

Насос із занурювальним двигуном для стічних вод Rexa FIT V06DA-623/EAD1-4-T0015

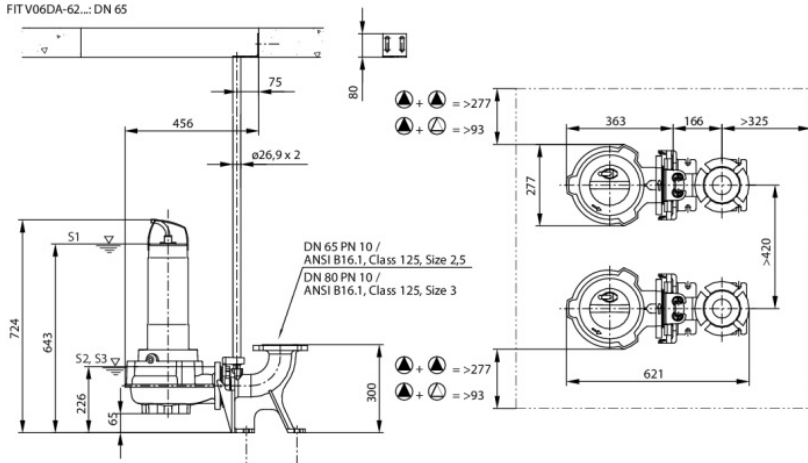
Назва проєкту Проєкт без назви 2023-02-28 11:32:01.856

Номер проєкту
Місце встановлення
№ поз. клієнта

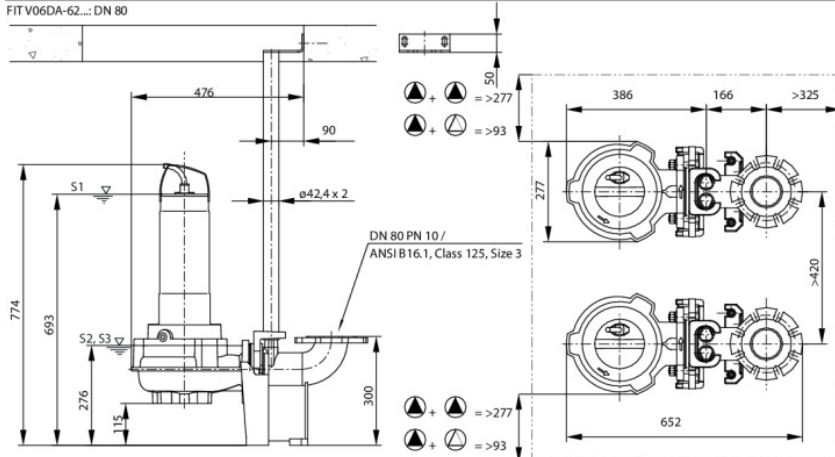
Дата 28.02.2023



FIT V06DA-62... DN 65



FIT V06DA-62... DN 80



Задані експлуатаційні дані

Подача
Висота подачі
Media
Температура середовища
Густина
Кінематична в'язкість

Вода 100 %
20,00 °C
998,30 kg/m³
1,00 mm²/s

Гідравлічні дані (робоча точка)

Подача
Висота подачі
Споживана потужність P1
Загальний ККД

Дані виробів

Насос із занурювальним двигуном для стічних вод
Rexa FIT V06DA-623/EAD1-4-T0015-540-O
Макс. робочий тиск
Температура середовища
Макс. глибина занурення
Вільний сферичний прохід
Тип робочого колеса

0,07 MPa
+ 3 °C ... 40 °C
7 m
65 mm
Вільнопротічне робоче колесо

Дані двигуна/насоса

S 13.2-10/EAD1-4-T 1,5kW 40°C 400V 50Hz
Тип двигуна
Під'єднання до мережі
Допустиме відхилення напруги
Номинальне число обертів
Номинальна потужність P2
Споживана потужність P1
Номинальний струм
Тип увімкнення
Клас захисту
Клас вибухозахисту
Захист двигуна
Клас ізоляції
Режим роботи (в зануреному стані)
Режим роботи (в незануреному стані)

Занурювальний двигун
– з поверхневим
3~ 400 V / 50 Hz
+ -10 %
1413 1/min
1,50 kW
1,97 kW
3,70 A
Безпосередній режим он
IP68
-
Біметалевий
F
S1
S2-15 min, S3-10%

Кабель

Довжина приєднувального кабелю 10 m
Тип кабелю
Поперечний переріз кабелю
Штекер
Тип під'єднувального кабелю

H07RN-F
6G1
по
Розбірний

Розміри під'єднання

Під'єднання до трубопроводу зі всіма DN 65, PN 10
Під'єднання з напірної стор. DN 65/80, PN 10

Матеріали

Корпус насоса
Робоче колесо
Вал
Матеріал ущільнення зі сторони насоса
Матеріал ущільнення зі сторони двигуна
Матеріал ущільнення
Матеріал двигуна

5.1301/EN-GJL-250
5.1301/EN-GJL-250
1.4021
CF8G
VX100F
NBR
1.4301

Інформація для замовлення

Вага прибіл.
Артикульний номер

49 kg
6064713