

**Клієнт**

## Технічні характеристики

### Насос із занурювальним двигуном для стічних вод Rexa FIT V06DA-222/EAD1-2-T0039

Назва проєкту

Проект без назви 2023-02-28 11:32:01.856

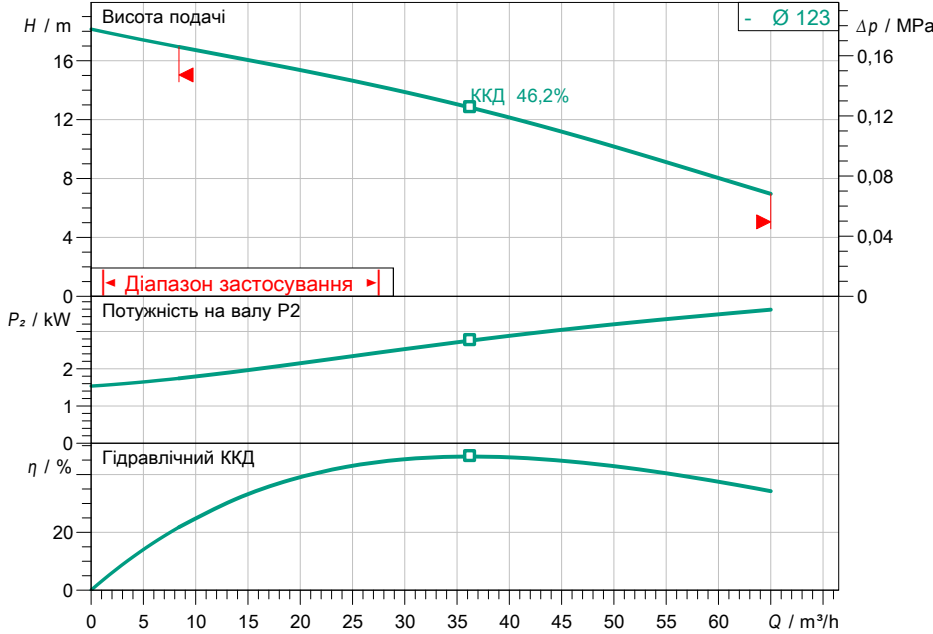
Номер проєкту

Місце встановлення

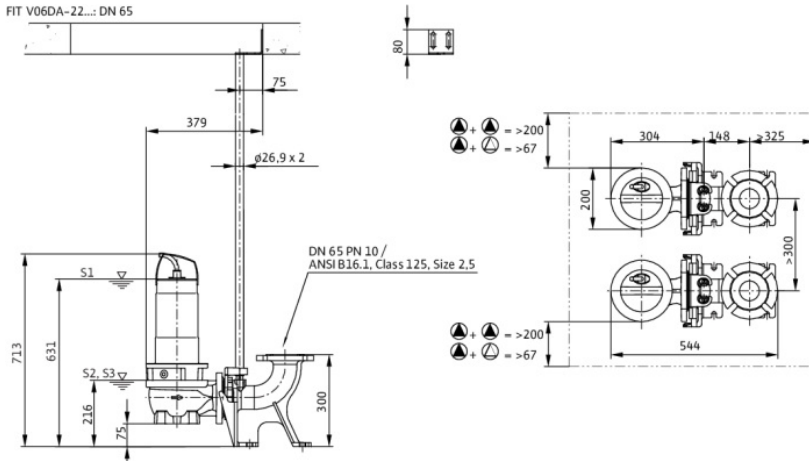
№ поз. клієнта

Дата 28.02.2023

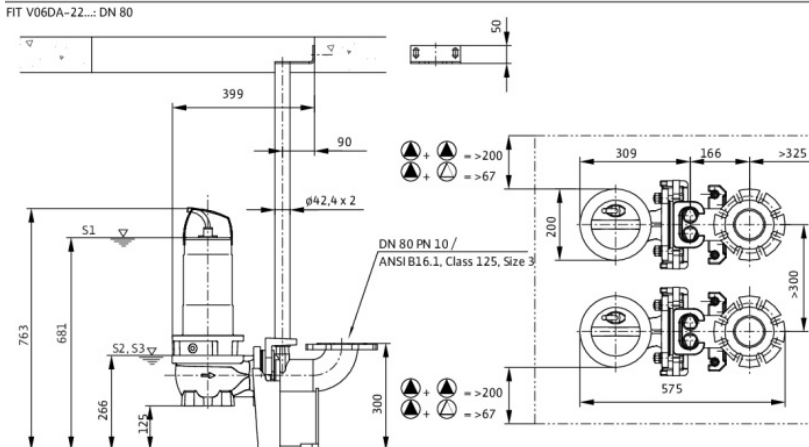
#### Поле характеристик



FIT V06DA-22... DN 65



FIT V06DA-22... DN 80



#### Задані експлуатаційні дані

Подача	
Висота подачі	
Media	Вода 100 %
Температура середовища	20,00 °C
Густина	998,30 kg/m <sup>3</sup>
Кінематична в'язкість	1,00 mm <sup>2</sup> /s

#### Гідравлічні дані (робоча точка)

Подача	
Висота подачі	
Споживана потужність P1	
Загальний ККД	

#### Дані виробів

Насос із занурювальним двигуном для стічних вод	
Rexa FIT V06DA-222/EAD1-2-T0039-540-A	
Макс. робочий тиск	0,2 MPa
Температура середовища	+ 3 °C ... 40 °C
Макс. глибина занурення	7 m
Вільний сферичний прохід	65 mm
Тип робочого колеса	Вільнопротічне робоче колесо

#### Дані двигуна/насоса

S 13.1-15/EAD1-2-T 3,9kW 40°C 400V 50Hz	
Тип двигуна	Занурювальний двигун - з поверхневим
Під'єднання до мережі	3~ 400 V / 50 Hz
Допустиме відхилення напруги	+ -10 %
Номинальне число обертів	2879 1/min
Номинальна потужність P2	3,90 kW
Споживана потужність P1	4,8 kW
Номинальний струм	8,50 A
Тип увімкнення	Безпосередній режим он
Клас захисту	IP68
Клас вибухозахисту	-
Захист двигуна	Біметалевий
Клас ізоляції	F
Режим роботи (в зануреному стані)	S1
Режим роботи (в незануреному стані)	S2-15 min, S3-10%

#### Кабель

Довжина приєднувального кабелю	10 m
Тип кабелю	H07RN-F
Поперечний переріз кабелю	6G1
Штекер	CEE 16A, 3P+N+PE, 6h
Тип під'єднувального кабелю	Розбірний

#### Розміри під'єднання

Під'єднання до трубопроводу зі всіма сторонами	DN 65, PN 10
Під'єднання з напірної стор.	DN 65/80, PN 10

#### Матеріали

Корпус насоса	5.1301/EN-GJL-250
Робоче колесо	5.1301/EN-GJL-250
Вал	1.4401
Матеріал ущільнення зі сторони насоса	QF-CGG
Матеріал ущільнення зі сторони двигуна	VX-PEF
Матеріал ущільнення	NBR
Матеріал двигуна	1.4301

#### Інформація для замовлення

Вага прибл.	44 kg
Артикульний номер	6064706