

Клієнт

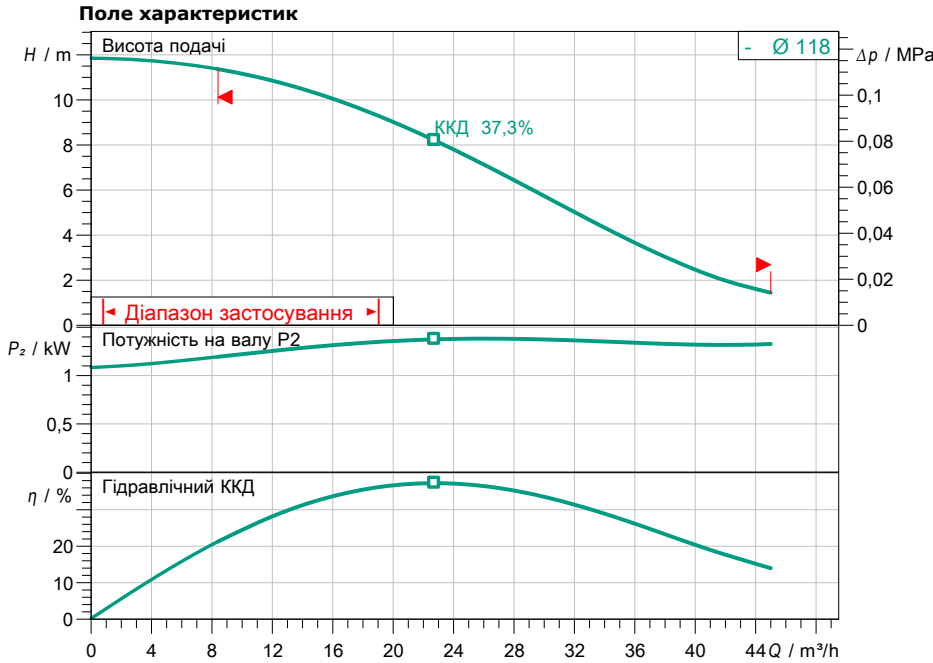
Технічні характеристики

Насос із занурювальним двигуном для стічних вод Rexa FIT V06DA-214/EAD0-2-M001!

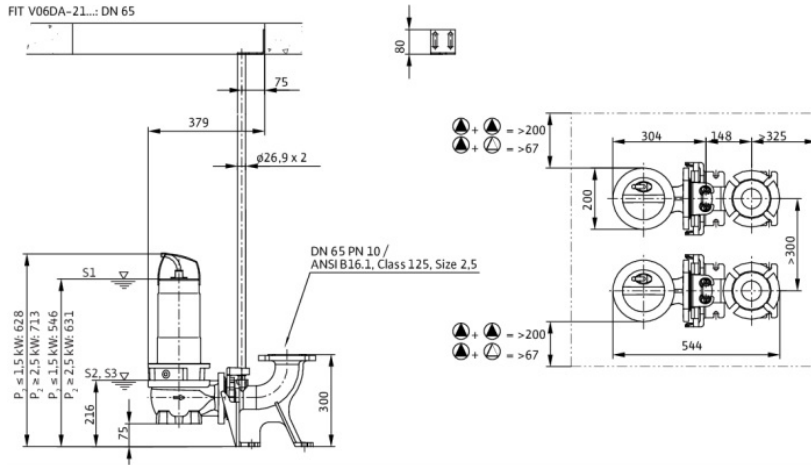
Назва проєкту Проєкт без назви 2023-02-28 11:32:01.856

Номер проєкту
Місце встановлення
№ поз. клієнта

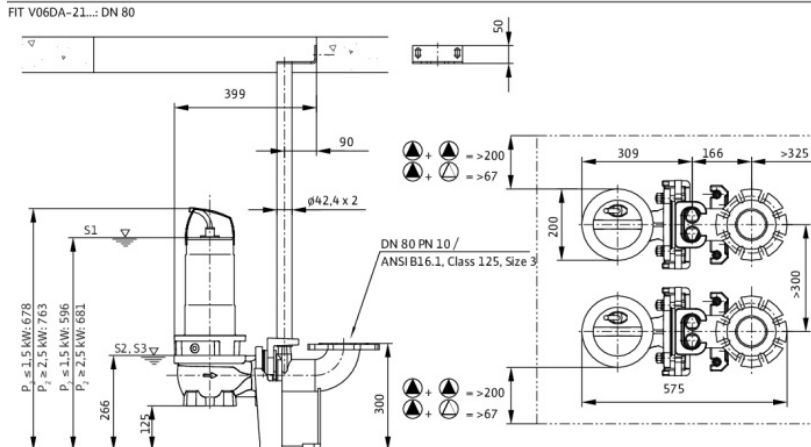
Дата 28.02.2023



FIT V06DA-21... DN 65



FIT V06DA-21... DN 80



Задані експлуатаційні дані

Подача	
Висота подачі	
Media	Вода 100 %
Температура середовища	20,00 °C
Густина	998,30 kg/m ³
Кінематична в'язкість	1,00 mm ² /s

Гідравлічні дані (робоча точка)

Подача	
Висота подачі	
Споживана потужність P1	
Загальний ККД	

Дані виробів

Насос із занурювальним двигуном для стічних вод	
Rexa FIT V06DA-214/EAD0-2-M0015-523-A	
Макс. робочий тиск	0,13 MPa
Температура середовища	+ 3 °C ... 40 °C
Макс. глибина занурення	7 m
Вільний сферичний прохід	65 mm
Тип робочого колеса	Вільнопротічне робоче колесо

Дані двигуна/насоса

S 13.1-08/EAD0-2-M 1,5kW 40°C 230V 50Hz	
Тип двигуна	Занурювальний двигун - з поверхневим
Під'єднання до мережі	1~ 230 V / 50 Hz
Допустиме відхилення напруги	+ -10 %
Номинальне число обертів	2852 1/min
Номинальна потужність P2	1,50 kW
Споживана потужність P1	2,1 kW
Номинальний струм	9,30 A
Тип увімкнення	Безпосередній режим он
Клас захисту	IP68
Клас вибухозахисту	-
Захист двигуна	Біметалевий
Клас ізоляції	F
Режим роботи (в зануреному стані)	S1
Режим роботи (в незануреному стані)	S2-15 min, S3-10%

Кабель

Довжина приєднувального кабелю	10 m
Тип кабелю	H07RN-F
Поперечний переріз кабелю	3G1
Штекер	CEE7/7 (захисний контакт)
Тип під'єднувального кабелю	Розбірний

Розміри під'єднання

Під'єднання до трубопроводу зі всіма сторонами	DN 65 / PN 10
Під'єднання з напірної стор.	DN 65/80, PN 10

Матеріали

Корпус насоса	5.1301/EN-GJL-250
Робоче колесо	5.1301/EN-GJL-250
Вал	1.4401
Матеріал ущільнення зі сторони насоса	QCFGG
Матеріал ущільнення зі сторони двигуна	VXRF
Матеріал ущільнення	NBR
Матеріал двигуна	1.4301

Інформація для замовлення

Вага прибл.	34 kg
Артикульний номер	6064700