

Клієнт

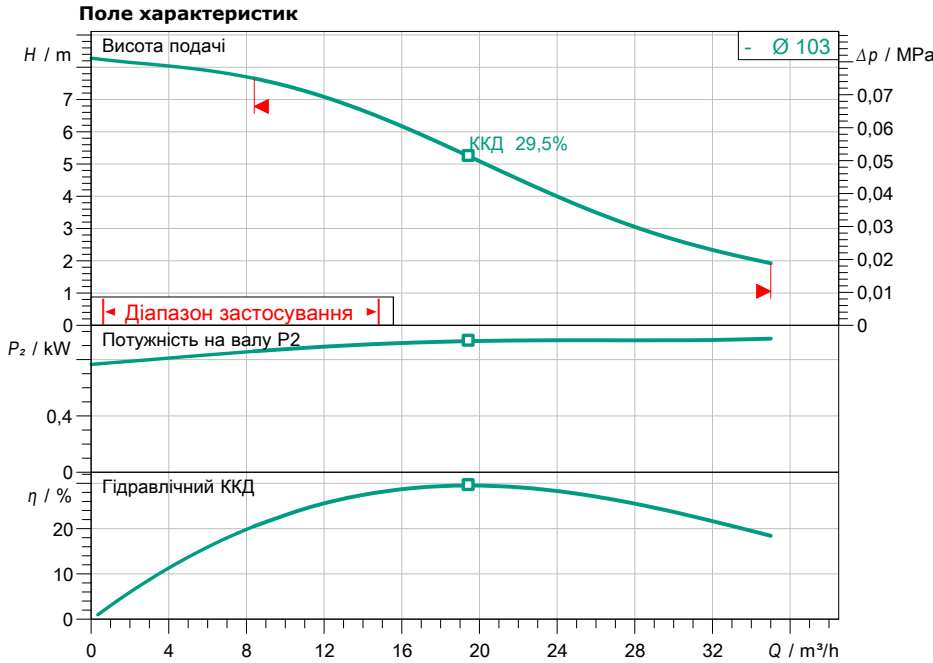
Технічні характеристики

Насос із занурювальним двигуном для стічних вод Rexa FIT V06DA-212/EAD0-2-M001:

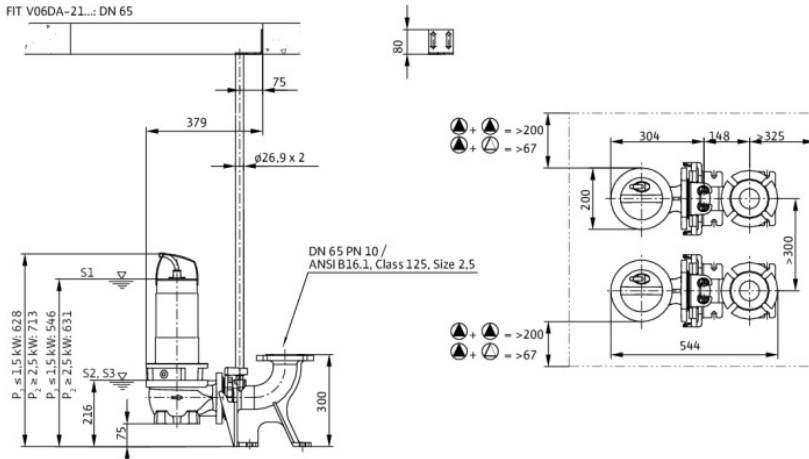
Назва проєкту: Проєкт без назви 2023-02-28 11:32:01.856

Номер проєкту
Місце встановлення
№ поз. клієнта

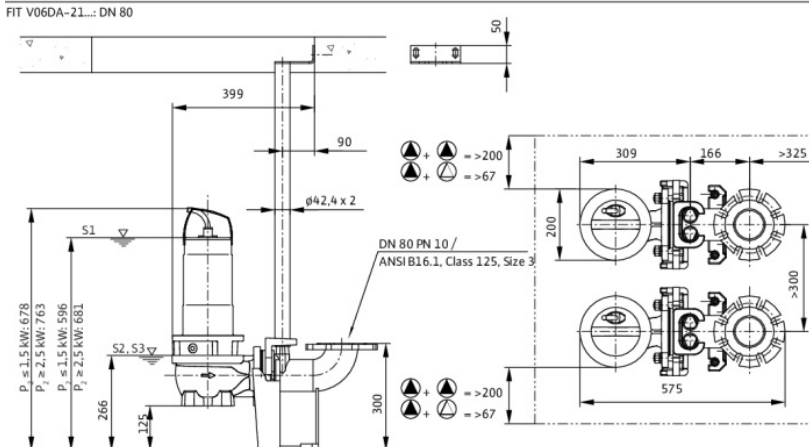
Дата: 28.02.2023



FIT V06DA-21... DN 65



FIT V06DA-21... DN 80



Задані експлуатаційні дані

Подача	
Висота подачі	
Media	Вода 100 %
Температура середовища	20,00 °C
Густина	998,30 kg/m³
Кінематична в'язкість	1,00 mm²/s

Гідравлічні дані (робоча точка)

Подача	
Висота подачі	
Споживана потужність P1	
Загальний ККД	

Дані виробів

Насос із занурювальним двигуном для стічних вод Rexa FIT V06DA-212/EAD0-2-M0011-523-A	
Макс. робочий тиск	0,09 MPa
Температура середовища	+ 3 °C ... 40 °C
Макс. глибина занурення	7 m
Вільний сферичний прохід	65 mm
Тип робочого колеса	Вільнопротічне робоче колесо

Дані двигуна/насоса

S 13.1-08/EAD0-2-M 1,1kW 40°C 230V 50Hz	
Тип двигуна	Занурювальний двигун – з поверхневим
Під'єднання до мережі	1~ 230 V / 50 Hz
Допустиме відхилення напруги	+ -10 %
Номинальне число обертів	2899 1/min
Номинальна потужність P2	1,10 kW
Споживана потужність P1	1,59 kW
Номинальний струм	7,20 A
Тип увімкнення	Безпосередній режим он
Клас захисту	IP68
Клас вибухозахисту	-
Захист двигуна	Біметалевий
Клас ізоляції	F
Режим роботи (в зануреному стані)	S1
Режим роботи (в незануреному стані)	S2-15 min, S3-10%

Кабель

Довжина приєднувального кабелю	10 m
Тип кабелю	H07RN-F
Поперечний переріз кабелю	3G1
Штекер	CEE7/7 (захисний контакт)
Тип під'єднувального кабелю	Розбірний

Розміри під'єднання

Під'єднання до трубопроводу зі всіма сторонами	DN 65/80, PN 10
Під'єднання з напірної стор.	DN 65/80, PN 10

Матеріали

Корпус насоса	5.1301/EN-GJL-250
Робоче колесо	5.1301/EN-GJL-250
Вал	1.4401
Матеріал ущільнення зі сторони насоса	QCF-GG
Матеріал ущільнення зі сторони двигуна	VUP-F
Матеріал ущільнення	NBR
Матеріал двигуна	1.4301

Інформація для замовлення

Вага прибл.	34 kg
Артикульний номер	6064596