

Клієнт

Технічні характеристики

Центробіжний насос високого тиску MWISE 806-1/16/E/3-2-3G

Назва проекту

Проект без назви 2023-02-27 13:43:29.058

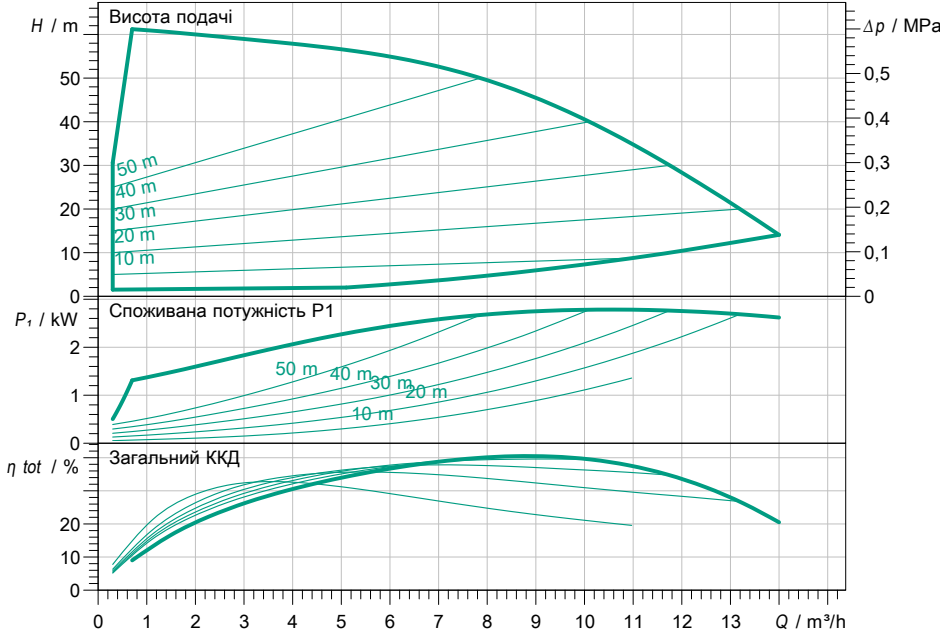
Номер проекту

Місце встановлення

№ поз. клієнта

Дата 27.02.2023

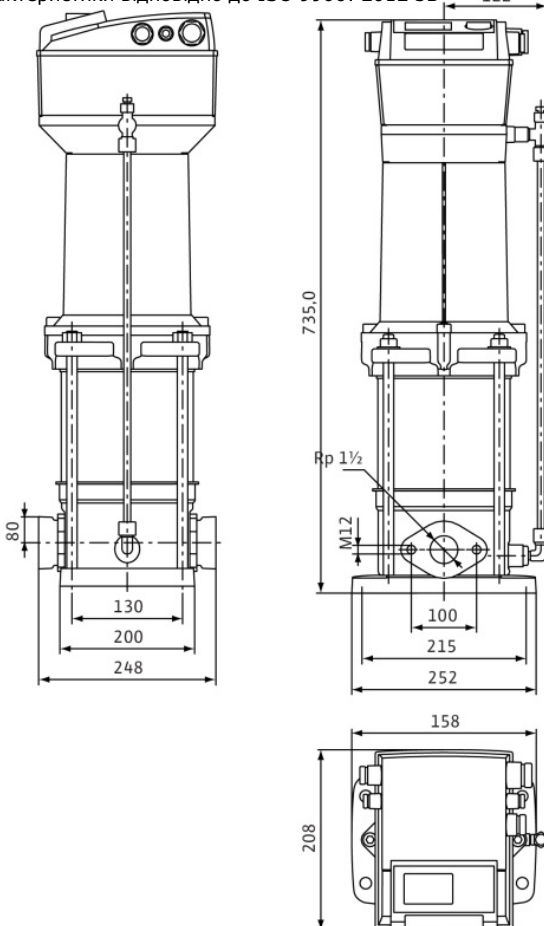
Поле характеристик



Характеристики відповідно до ISO 9906: 2012 3B

Розміри

mm



Задані експлуатаційні дані

Подача

Висота подачі

Media

Температура середовища

Густина

Кінематична в'язкість

Вода 100 %

20,00 °C

998,30 kg/m³

1,00 mm²/s

Гідравлічні дані (робоча точка)

Подача

Висота подачі

Потужність на валу P2

Гідравлічний ККД

NPSH

Дані виробів

Центробіжний насос високого тиску

MWISE 806-1/16/E/3-2-3G

Макс. робочий тиск

Макс.вхідний тиск

Температура середовища

Макс. температура навколишнього середовища

1,6 MPa

10 bar

-15 °C ... +50 °C

Дані двигуна/насоса

Під'єднання до мережі

Допустиме відхилення напруги

Макс.швидкість

Номінальна потужність P2

Номінальний струм

Клас захисту

Клас ізоляції

Захист двигуна

3~ 400 V / 50 Hz

+ -10 %

2900 1/min

2,00 kW

6,50 A

IP44

F

Розміри під'єднання

Під'єднання до трубопроводу зі всіма сторонами

Під'єднання з напірної стор.

Матеріали

Корпус насоса

Робоче колесо

Вал

Матеріал ущільнення

G 1 1/2, PN 16

1.4301

1.4301

Stainless steel

EPDM

Інформація для замовлення

Вага прибл.

Артикульний номер

35 kg

4225630