

Клієнт

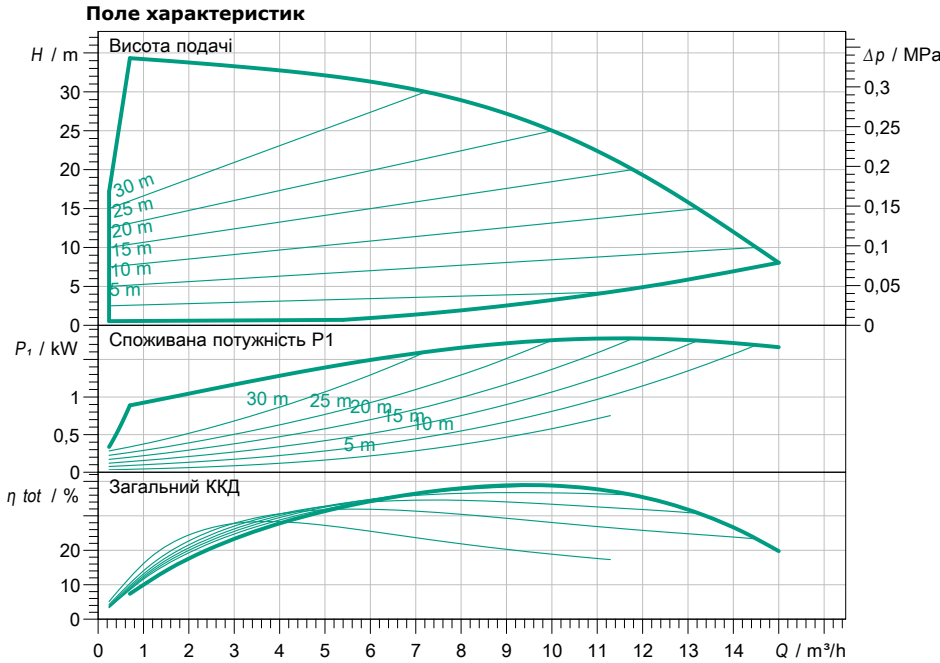
Технічні характеристики

Центробіжний насос високого тиску MWISE 803-1/16/E/3-2-3G

Назва проекту Проект без назви 2023-02-27 13:43:29.058

Номер проекту
Місце встановлення
№ поз. клієнта

Дата 27.02.2023



Задані експлуатаційні дані

Подача
Висота подачі
Media
Температура середовища
Густина
Кінематична в'язкість

Вода 100 %
20,00 °C
998,30 kg/m³
1,00 mm²/s

Гідравлічні дані (робоча точка)

Подача
Висота подачі
Потужність на валу P2
Гідравлічний ККД
NPSH

Дані виробів

Центробіжний насос високого тиску
MWISE 803-1/16/E/3-2-3G
Макс. робочий тиск 1,6 МПа
Макс.вхідний тиск 10 bar
Температура середовища -15 °C ... +50 °C
Макс. температура навколишнього середовища 50 °C

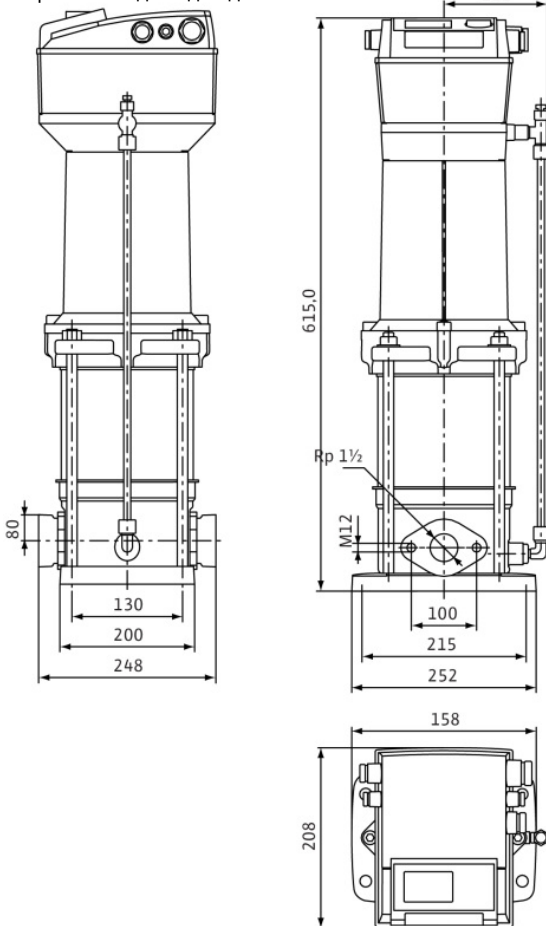
Дані двигуна/насоса

Під'єднання до мережі 3~ 400 V / 50 Hz
Допустиме відхилення напруги +-10 %
Макс.швидкість 2900 1/min
Номінальна потужність P2 1,10 kW
Номінальний струм 4,20 A
Клас захисту IP44
Клас ізоляції F
Захист двигуна

Характеристики відповідно до ISO 9906: 2012 3B

Розміри

mm



Розміри під'єднання

Під'єднання до трубопроводу зі всіма сторонами
Під'єднання з напірної стор. G 1 1/2, PN 16

Матеріали

Корпус насоса 1.4301
Робоче колесо 1.4301
Вал Stainless steel
Матеріал ущільнення EPDM

Інформація для замовлення

Вага прибіл. 30 kg
Артикульний номер 4225628