

Клієнт

Технічні характеристики

Нормальновосмоктувальний багатоступеневий центр MP 605-DM/IE3

Назва проекту

Проект без назви 2023-02-27 13:43:29.058

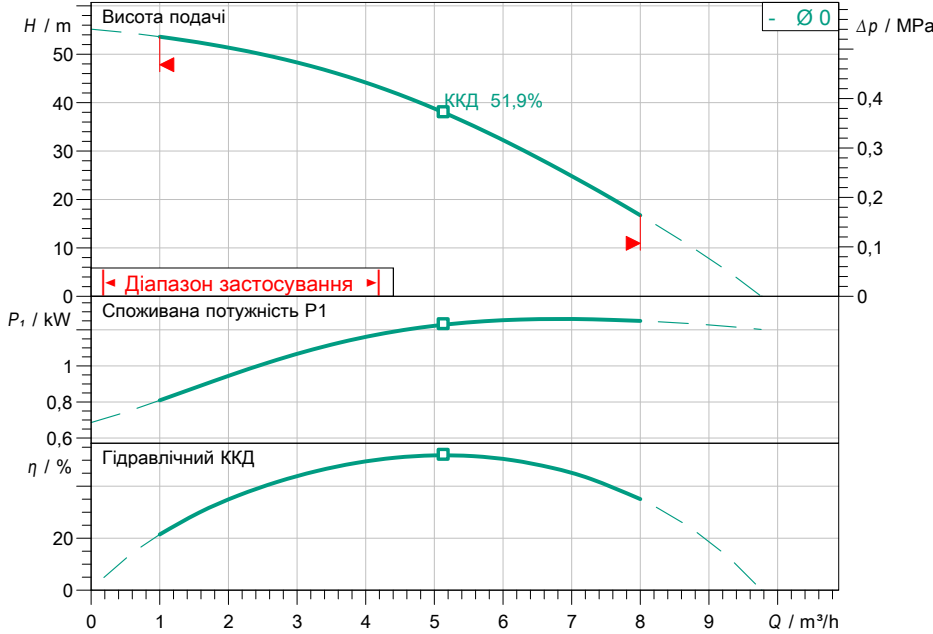
Номер проекту

Місце встановлення

№ поз. клієнта

Дата 27.02.2023

Поле характеристик



Задані експлуатаційні дані

Подача	
Висота подачі	
Media	Вода 100 %
Температура середовища	20,00 °C
Густина	998,30 kg/m³
Кінематична в'язкість	1,00 mm²/s

Гідралічні дані (робоча точка)

Подача	
Висота подачі	

Дані виробів

Нормальновосмоктувальний багатоступеневий центробіжний MP 605-DM/IE3	
Макс. робочий тиск	1 MPa
Макс.вхідний тиск	0,6 MPa
Температура середовища	5 °C ... +35 °C
Макс. температура навколишнього середовища	40 °C

Дані двигуна/насоса

Під'єднання до мережі	3~ 400 V / 50 Hz
Допустиме відхилення напруги	+ -10 %
Макс.швидкість	2900 1/min
Номінальна потужність P2	1,10 kW
Номінальний струм	1,95 A

Клас захисту	IP54
Клас ізоляції	F
Захист двигуна	no

Розміри під'єднання

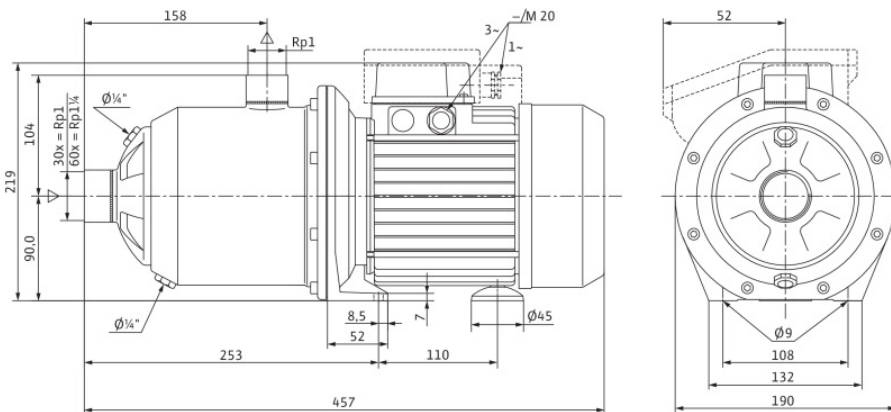
Під'єднання до трубопроводу зі всмоктувальної сторони	Rp 1, PN 10
Під'єднання з напірної стор.	Rp 1, PN 10

Матеріали

Корпус насоса	1.4301
Робоче колесо	PPE/PS-GF30
Вал	1.4057
Ущільнення вала	BQ1E3GG
Матеріал ущільнення	EPDM

Інформація для замовлення

Вага прибл.	13,7 kg
Артикульний номер	4210864



Розміри mm