

**Клієнт**

## Технічні характеристики

### Нормальновосмоктувальний багатоступеневий центробіжний насос MHE 803N-1/E /3-2-2G

Назва проекту

Проект без назви 2023-02-06 10:05:21.080

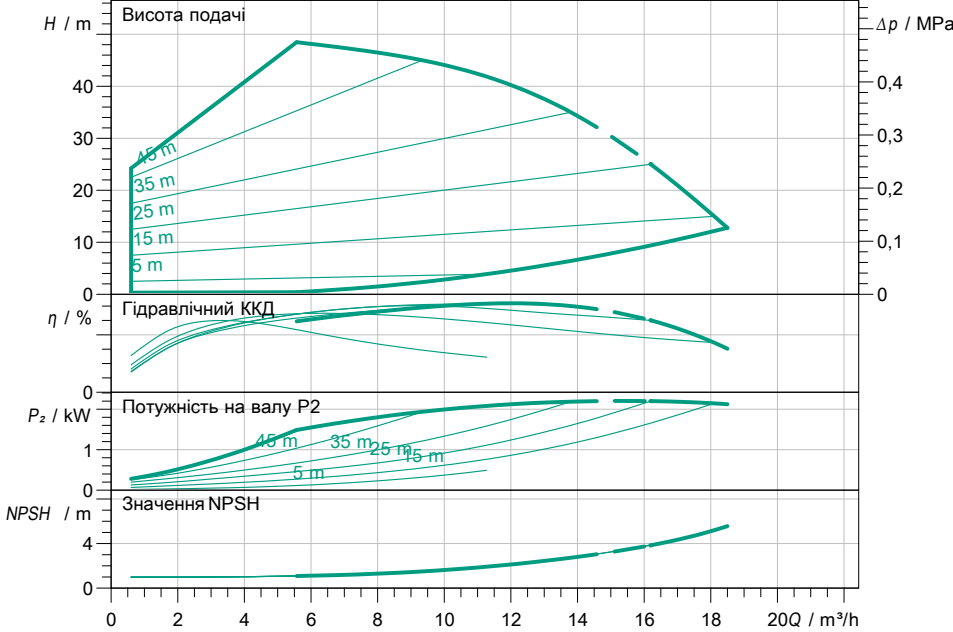
Номер проекту

Місце встановлення

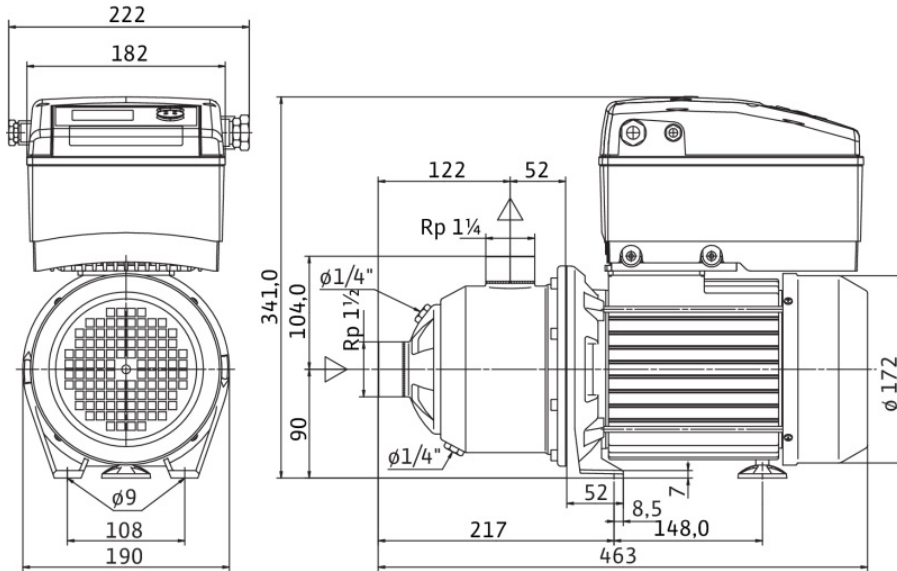
№ поз. клієнта

Дата 06.02.2023

#### Поле характеристик



Характеристики відповідно до ISO 9906: 2012 B3



**Розміри**

mm

#### Задані експлуатаційні дані

Подача

Висота подачі

Media

Температура середовища

Густина

Кінематична в'язкість

Вода 100 %

20,00 °C

998,30 kg/m³

1,00 mm²/s

#### Гідравлічні дані (робоча точка)

Подача

Висота подачі

Потужність на валу P2

Гідравлічний ККД

NPSH

#### Дані виробів

Нормальновосмоктувальний багатоступеневий центробіжний насос MHE 803N-1/E /3-2-2G

Макс. робочий тиск 1 MPa

Макс. вхідний тиск 6 bar

Температура середовища -15 °C ... +110 °C

Макс. температура навколишнього середовища 50 °C

#### Дані двигуна/насоса

Рівень ефективності двигуна (ККД) IE3 = коефіцієнт корисної

Під'єднання до мережі 3~ 400 V / 50 Hz

Допустиме відхилення напруги 400/50: +/-10%, 380/60:

Макс. швидкість 3500 1/min

Номинальна потужність P2 2,20 kW

Номинальний струм 5,60 A

Клас захисту IP54

Клас ізоляції F

Захист двигуна

#### Розміри під'єднання

Під'єднання до трубопроводу зі всіма типами історії

Під'єднання з напірної стор. Rp 1/4, PN 10

#### Матеріали

Корпус насоса 1.4301

Робоче колесо 1.4301

Вал 1.4301

Ущільнення вала BQ1E3GG

Матеріал ущільнення EPDM

#### Інформація для замовлення

Вага прибл. 23,2 kg

Артикульний номер 4148424