

Клієнт

Технічні характеристики

Нормальновосмоктувальний багатоступеневий центробіжний насос MHE 802N-1/E /3-2-2G

Назва проекту

Проект без назви 2023-02-06 10:05:21.080

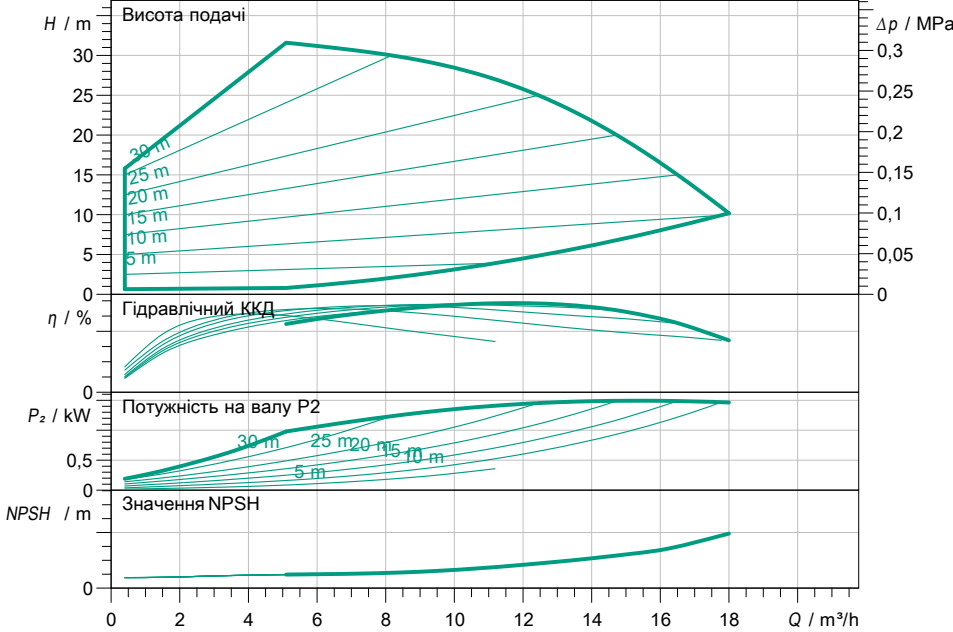
Номер проекту

Місце встановлення

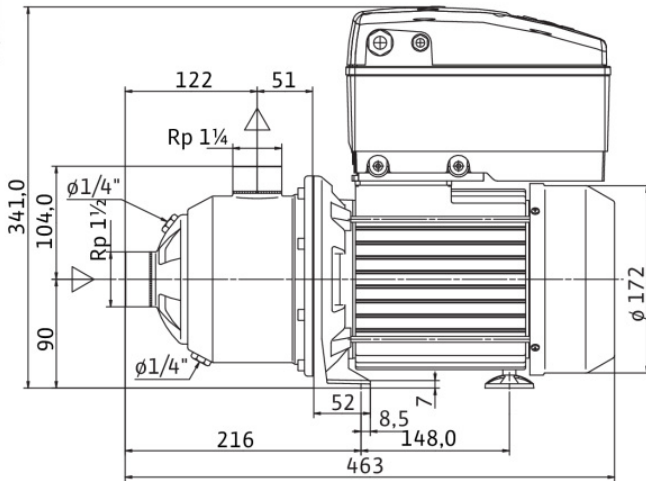
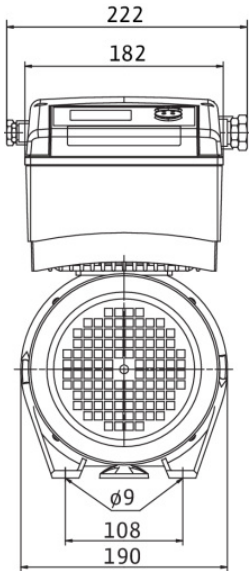
№ поз. клієнта

Дата 06.02.2023

Поле характеристик



Характеристики відповідно до ISO 9906: 2012 B3



Розміри mm

Задані експлуатаційні дані

Подача	
Висота подачі	
Media	Вода 100 %
Температура середовища	20,00 °C
Густина	998,30 kg/m³
Кінематична в'язкість	1,00 mm²/s

Гідравлічні дані (робоча точка)

Подача	
Висота подачі	
Потужність на валу P ₂	
Гідравлічний ККД	
NPSH	

Дані виробів

Нормальновосмоктувальний багатоступеневий центробіжний насос MHE 802N-1/E /3-2-2G	
Макс. робочий тиск	1 MPa
Макс. вхідний тиск	6 bar
Температура середовища	-15 °C ... +110 °C
Макс. температура навколишнього середовища	50 °C

Дані двигуна/насоса

Рівень ефективності двигуна (ККД) IE3 = коефіцієнт корисної дії	
Під'єднання до мережі	3~ 400 V / 50 Hz
Допустиме відхилення напруги	400/50: +/-10%, 380/60:
Макс. швидкість	3500 1/min
Номинальна потужність P ₂	1,50 kW
Номинальний струм	5,60 A
Клас захисту	IP54
Клас ізоляції	F
Захист двигуна	

Розміри під'єднання

Під'єднання до трубопроводу зі всмоктувальної сторони	Rp 1 1/4, PN 10
Під'єднання з напірної стор.	Rp 1 1/4, PN 10

Матеріали

Корпус насоса	1.4301
Робоче колесо	1.4301
Вал	1.4301
Ущільнення вала	BQ1E3GG
Матеріал ущільнення	EPDM

Інформація для замовлення

Вага прибл.	20,9 kg
Артикульний номер	4171788