

Клієнт

Технічні характеристики

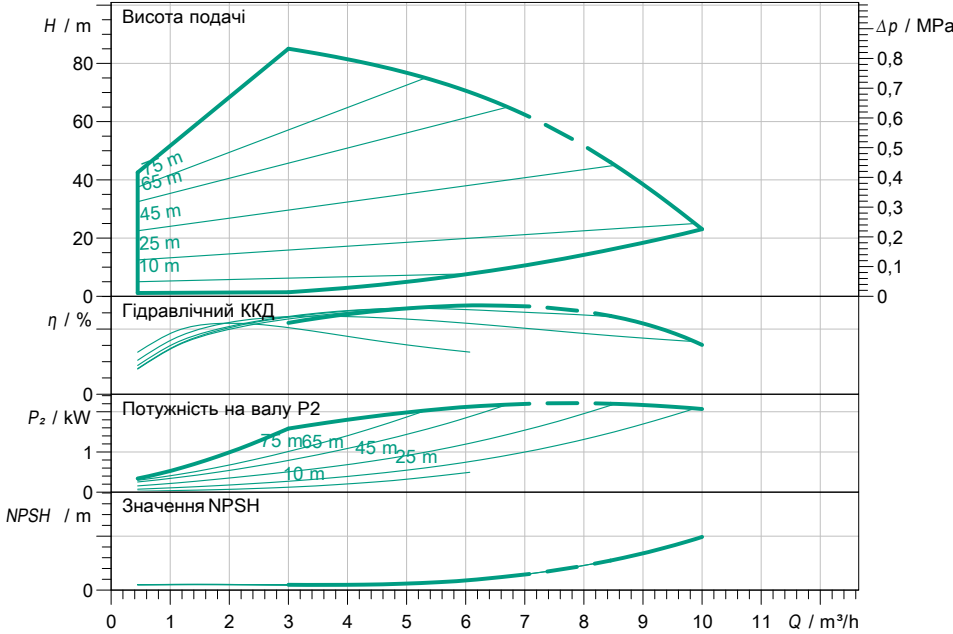
Нормальновосмоктувальний багатоступеневий центробіжний насос MHE 406N-1/E /3-2-2G

Назва проекту Проект без назви 2023-02-06 10:05:21.080

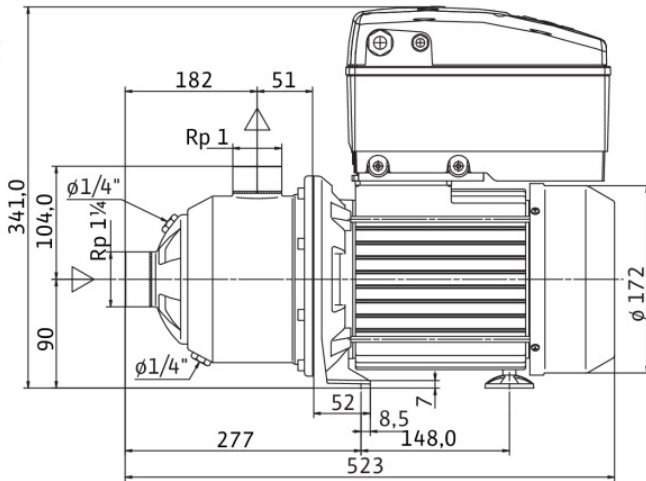
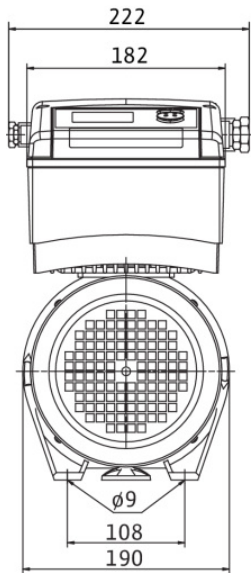
Номер проекту
Місце встановлення
№ поз. клієнта

Дата 06.02.2023

Поле характеристик



Характеристики відповідно до ISO 9906: 2012 B3



Розміри

mm

Задані експлуатаційні дані

Подача
Висота подачі
Media
Температура середовища
Густина
Кінематична в'язкість

Вода 100 %
20,00 °C
998,30 kg/m³
1,00 mm²/s

Гідравлічні дані (робоча точка)

Подача
Висота подачі
Потужність на валу P₂
Гідравлічний ККД
NPSH

Дані виробів

Нормальновосмоктувальний багатоступеневий центробіжний насос MHE 406N-1/E /3-2-2G
Макс. робочий тиск 1 MPa
Макс. вхідний тиск 6 bar
Температура середовища -15 °C ... +110 °C
Макс. температура навколишнього середовища 50 °C

Дані двигуна/насоса

Рівень ефективності двигуна (ККД) IE3 = коефіцієнт корисної дії
Під'єднання до мережі 3~ 400 V / 50 Hz
Допустиме відхилення напруги 400/50: +/-10%, 380/60:
Макс. швидкість 3500 1/min
Номинальна потужність P₂ 2,20 kW
Номинальний струм 5,60 A
Клас захисту IP54
Клас ізоляції F
Захист двигуна

Розміри під'єднання

Під'єднання до трубопроводу зі всіма типами і матеріалами
Під'єднання з напірної стор. Rp 1, PN 10

Матеріали

Корпус насоса 1.4301
Робоче колесо 1.4301
Вал 1.4301
Ущільнення вала BQ1E3GG
Матеріал ущільнення EPDM

Інформація для замовлення

Вага прибіл. 24,4 kg
Артикульний номер 4148418