

**Клієнт**

## Технічні характеристики

### Нормальновосмоктувальний багатоступеневий центробіжний насос MHE 404N-1/E /3-2-2G

Назва проекту

Проект без назви 2023-02-06 10:05:21.080

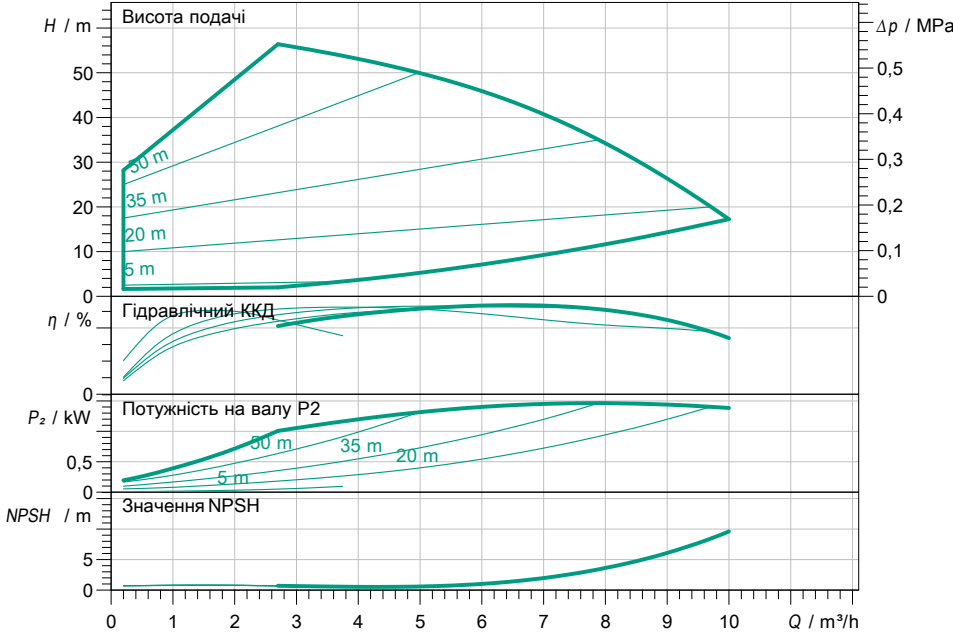
Номер проекту

Місце встановлення

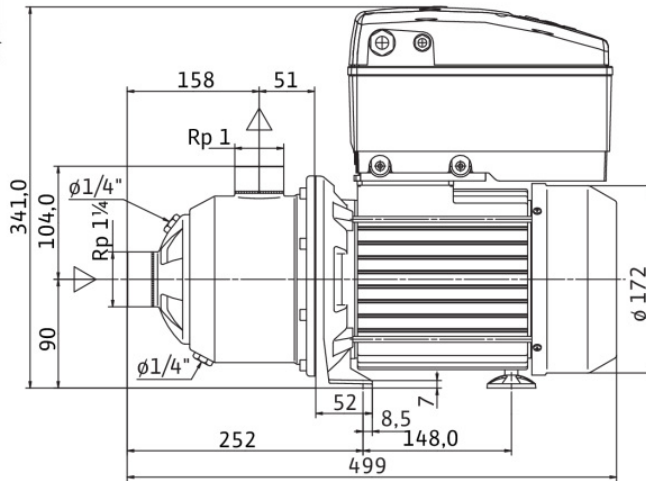
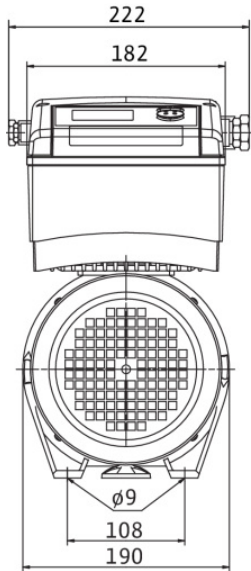
№ поз. клієнта

Дата 06.02.2023

#### Поле характеристик



Характеристики відповідно до ISO 9906: 2012 B3



**Розміри**

mm

#### Задані експлуатаційні дані

Подача

Висота подачі

Media

Температура середовища

Густина

Кінематична в'язкість

Вода 100 %

20,00 °C

998,30 kg/m<sup>3</sup>

1,00 mm<sup>2</sup>/s

#### Гідравлічні дані (робоча точка)

Подача

Висота подачі

Потужність на валу P<sub>2</sub>

Гідравлічний ККД

NPSH

#### Дані виробів

Нормальновосмоктувальний багатоступеневий центробіжний насос MHE 404N-1/E /3-2-2G

Макс. робочий тиск 1 MPa

Макс.вхідний тиск 6 bar

Температура середовища -15 °C ... +110 °C

Макс. температура навколишнього середовища 50 °C

#### Дані двигуна/насоса

Рівень ефективності двигуна (ККД) IE3 = коефіцієнт корисної

Під'єднання до мережі 3~ 400 V / 50 Hz

Допустиме відхилення напруги 400/50: +/-10%, 380/60:

Макс.швидкість 3500 1/min

Номінальна потужність P<sub>2</sub> 1,50 kW

Номінальний струм 5,60 A

Клас захисту IP54

Клас ізоляції F

Захист двигуна

#### Розміри під'єднання

Під'єднання до трубопроводу зі всмоктувальної сторони

Під'єднання з напірної стор. Rp 1, PN 10

#### Матеріали

Корпус насоса 1.4301

Робоче колесо 1.4301

Вал 1.4301

Ущільнення вала BQ1E3GG

Матеріал ущільнення EPDM

#### Інформація для замовлення

Вага прибл. 21,6 kg

Артикульний номер 4171782