

Клієнт

Технічні характеристики

Нормальновосмоктувальний багатоступеневий центробіжний насос MHE 203N-1/E /3-2-2G

Назва проекту

Проект без назви 2023-02-06 10:05:21.080

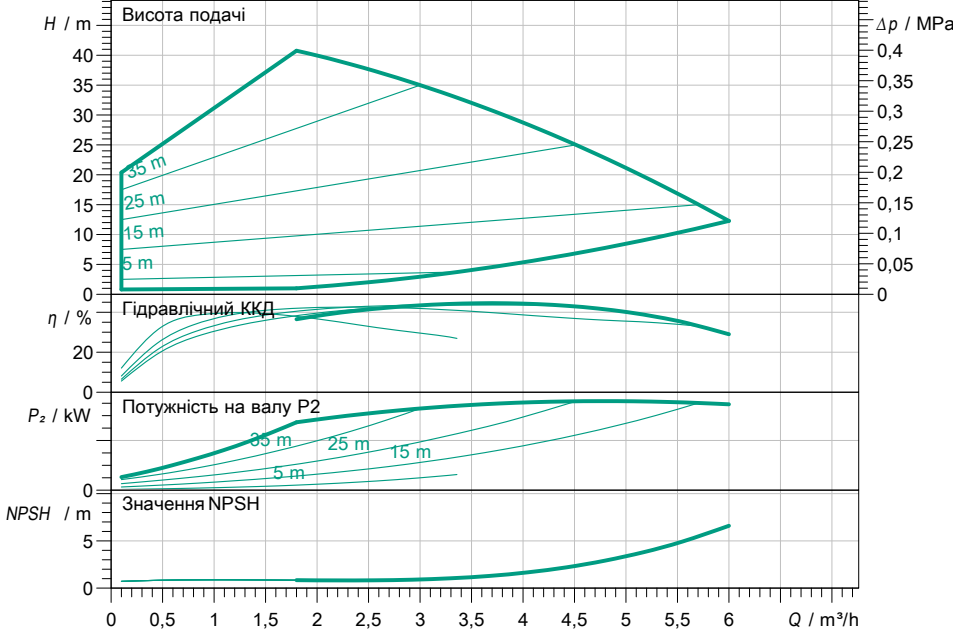
Номер проекту

Місце встановлення

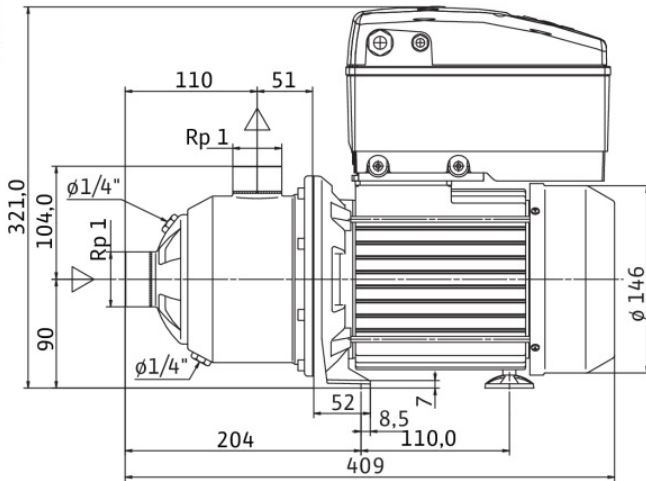
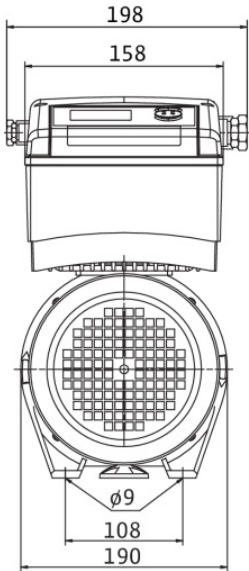
№ поз. клієнта

Дата 06.02.2023

Поле характеристик



Характеристики відповідно до ISO 9906: 2012 B3



Розміри mm

Задані експлуатаційні дані

Подача

Висота подачі

Media

Температура середовища

Густина

Кінематична в'язкість

Вода 100 %

20,00 °C

998,30 kg/m³

1,00 mm²/s

Гідравлічні дані (робоча точка)

Подача

Висота подачі

Потужність на валу P₂

Гідравлічний ККД

NPSH

Дані виробів

Нормальновосмоктувальний багатоступеневий центробіжний насос MHE 203N-1/E /3-2-2G

Макс. робочий тиск 1 MPa

Макс.вхідний тиск 6 bar

Температура середовища -15 °C ... +110 °C

Макс. температура навколишнього середовища 50 °C

Дані двигуна/насоса

Рівень ефективності двигуна (ККД) IE3 = коефіцієнт корисної

Під'єднання до мережі 3~ 400 V / 50 Hz

Допустиме відхилення напруги 400/50: +/-10%, 380/60:

Макс.швидкість 3500 1/min

Номінальна потужність P₂ 0,75 kW

Номінальний струм 3,20 A

Клас захисту IP54

Клас ізоляції F

Захист двигуна

Розміри під'єднання

Під'єднання до трубопроводу зі всіма сторонами

Під'єднання з напірної стор. Rp 1, PN 10

Матеріали

Корпус насоса 1.4301

Робоче колесо 1.4301

Вал 1.4301

Ущільнення вала BQ1E3GG

Матеріал ущільнення EPDM

Інформація для замовлення

Вага прибл. 16 kg

Артикульний номер 4171764