

**Клієнт**

## Технічні характеристики

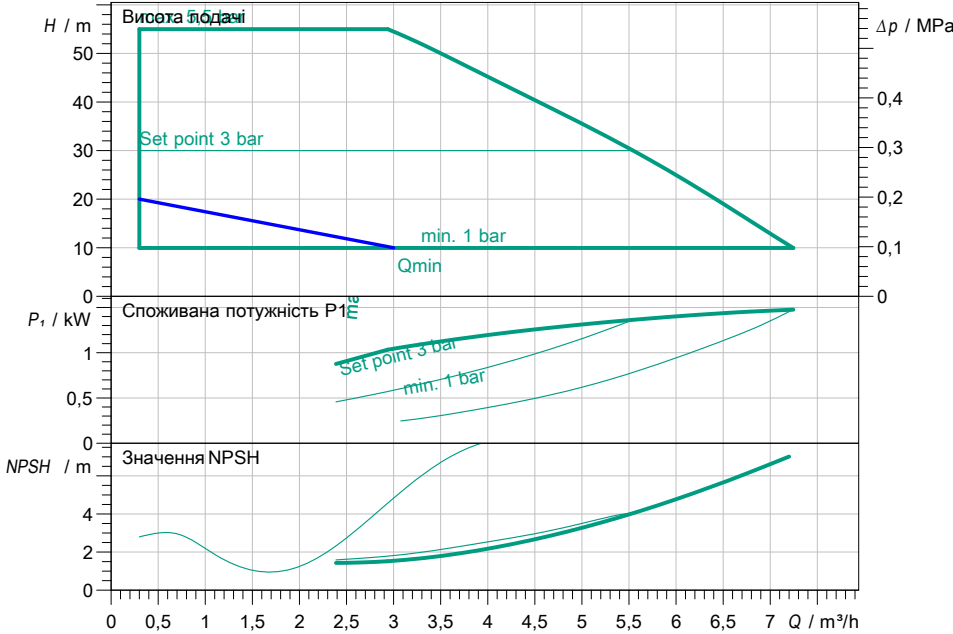
### Багатоступеневий самовсмоктувальний автоматичний насос Isar BOOST5-E-5

Назва проекту Проект без назви 2023-02-01 09:56:19.276

Номер проекту  
Місце встановлення  
№ поз. клієнта

Дата 01.02.2023

#### Поле характеристик



#### Задані експлуатаційні дані

Подача  
Висота подачі  
Media  
Температура середовища  
Густина  
Кінематична в'язкість

Вода 100 %  
20,00 °C  
998,30 kg/m³  
1,00 mm²/s

#### Гідравлічні дані (робоча точка)

Подача  
Висота подачі

#### Дані виробів

Багатоступеневий самовсмоктувальний автоматичний насос Isar BOOST5-E-5

Макс. робочий тиск 1 MPa  
Макс. вхідний тиск 0,45 MPa  
Температура середовища 0 °C ... +40 °C  
Макс. температура навколишнього середовища 40 °C

#### Дані двигуна/насоса

Під'єднання до мережі 1~ 230 V / 50 Hz  
Допустиме відхилення напруги +-10 %  
Макс. швидкість 3600 1/min  
Номінальна потужність P2 1,10 kW  
Номінальний струм 10,00 A

Клас захисту IPX4  
Клас ізоляції F  
Захист двигуна

#### Розміри під'єднання

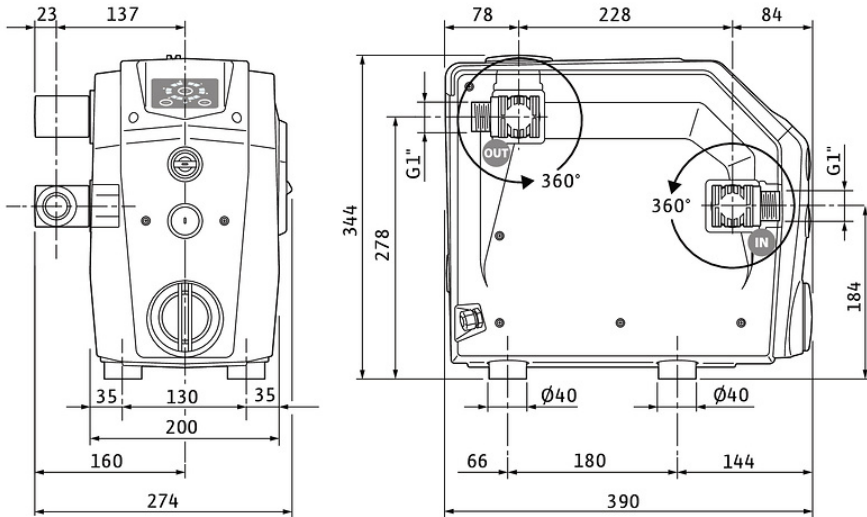
Під'єднання до трубопроводу зі всмоктувальної сторони G 1, -  
Під'єднання з напірної сторони G 1, -

#### Матеріали

Корпус насоса PA66-GF50  
Робоче колесо PPE/PS-GF20  
Вал 1.4057  
Ущільнення вала VXPFF

#### Інформація для замовлення

Вага прибл. 15 kg  
Артикульний номер 4243584



Розміри mm