

**Клієнт**

## Технічні характеристики

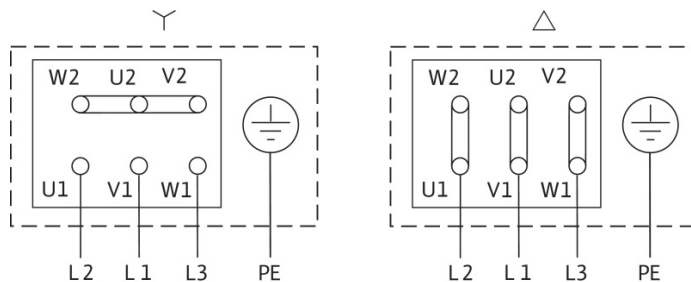
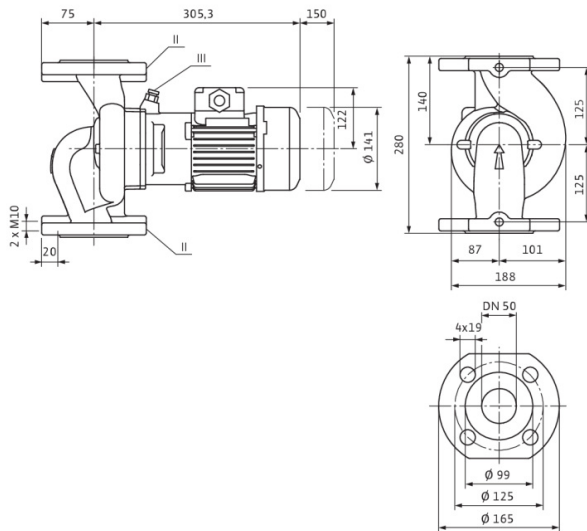
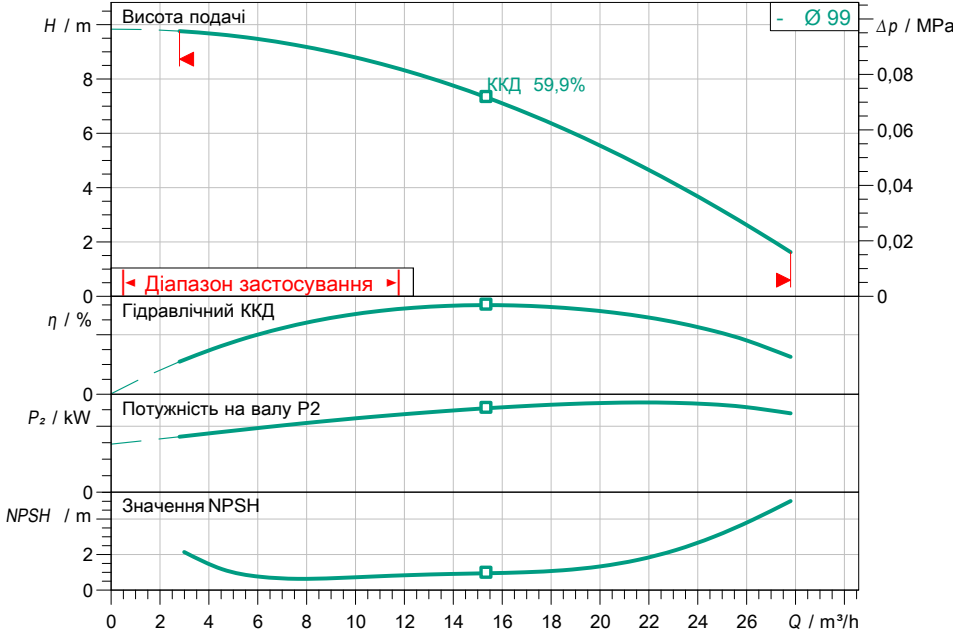
### Стандартний одинарний насос з сухим ротором IPL 50/95-0,55/2 PN 10

Назва проекту Проект без назви 2022-11-07 12:29:28.617

Номер проекту  
Місце встановлення  
№ поз. клієнта

Дата 07.11.2022

**Поле характеристик**



**Задані експлуатаційні дані**

Подача	
Висота подачі	
Media	Вода 100 %
Температура середовища	20,00 °C
Густина	998,30 kg/m³
Кінематична в'язкість	1,00 mm²/s

**Гідравлічні дані (робоча точка)**

Подача	
Висота подачі	
Потужність на валу P2	
Гідравлічний ККД	
NPSH	

**Дані виробів**

Стандартний одинарний насос з сухим ротором IPL 50/95-0,55/2 PN 10	
Макс. робочий тиск	1 MPa
Температура середовища	-20 °C ... +120 °C
Макс. температура навколишнього середовища	40 °C
Індекс мінімальної ефективності (MEI)	1.4

**Дані двигуна/насоса**

Рівень ефективності двигуна (ККД) IE2 = високий коефіцієнт	
Під'єднання до мережі	3~ 400 V / 50 Hz
Допустиме відхилення напруги	+/-10 %
Номінальна швидкість	2900 1/min
Номінальна потужність P2	0,55 kW
Номінальний струм	1,33 A
Коефіцієнт потужності	0,82
Коефіцієнт корисної дії	
50% / 75% / 100%	74/ 74/77,4%
Клас захисту	IP55
Клас ізоляції	F
Захист двигуна	no

**Розміри під'єднання**

Під'єднання до трубопроводу зі всіма сторонами	DN 50, PN 10
Під'єднання з напірної стор.	DN 50, PN 10
Монтажна довжина	280 mm

**Матеріали**

Корпус насоса	5.1301/EN-GJL-250
Робоче колесо	PPE/PS-GF30
Тримач	5.1301/EN-GJL-250
Вал	1.4021
Ущільнення вала	AQ1EGG

**Інформація для замовлення**

Вага прибіл.	20,8 kg
Артикульний номер	2152442