

**Клієнт**

## Технічні характеристики

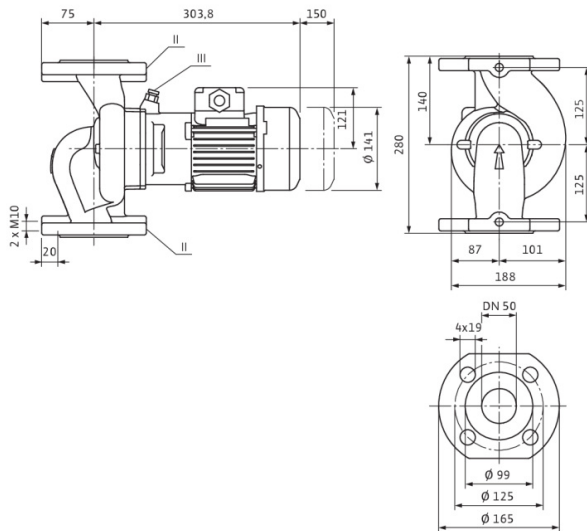
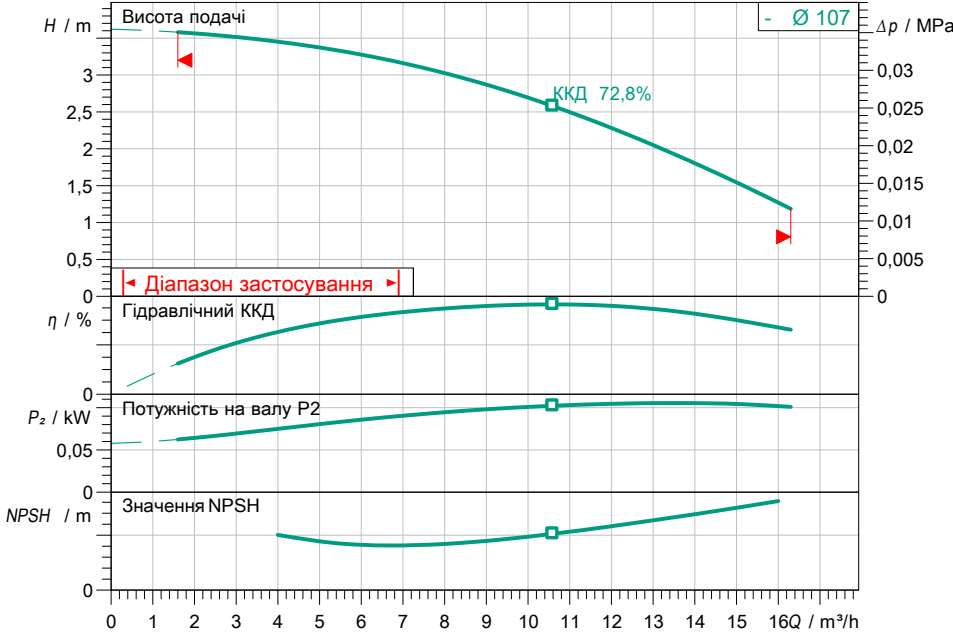
### Стандартний одинарний насос з сухим ротором IPL 50/105-0,12/4 PN 10

Назва проекту Проект без назви 2022-11-07 12:29:28.617

Номер проекту  
Місце встановлення  
№ поз. клієнта

Дата 07.11.2022

#### Поле характеристик



#### Задані експлуатаційні дані

Подача  
Висота подачі  
Media  
Температура середовища  
Густина  
Кінематична в'язкість

Вода 100 %  
20,00 °C  
998,30 kg/m<sup>3</sup>  
1,00 mm<sup>2</sup>/s

#### Гідравлічні дані (робоча точка)

Подача  
Висота подачі  
Потужність на валу P2  
Гідравлічний ККД  
NPSH

#### Дані виробів

Стандартний одинарний насос з сухим ротором  
IPL 50/105-0,12/4 PN 10  
Макс. робочий тиск 1 МПа  
Температура середовища -20 °C ... +120 °C  
Макс. температура навколишнього середовища 40 °C  
Індекс мінімальної ефективності (MEI) 4

#### Дані двигуна/насоса

Рівень ефективності двигуна (ККД) IE2 = високий коефіцієнт  
Під'єднання до мережі 3~ 400 V / 50 Hz  
Допустиме відхилення напруги + -10 %  
Номінальна швидкість 1500 1/min  
Номінальна потужність P2 0,12 kW  
Номінальний струм 0,34 A  
Коефіцієнт потужності 0,72  
Коефіцієнт корисної дії 50% / 75% / 100% 67,3/ 65,1/69,7%  
Клас захисту IP55  
Клас ізоляції F  
Захист двигуна no

#### Розміри під'єднання

Під'єднання до трубопроводу зі всіма DN 50, PN 10  
Під'єднання з напірної стор. DN 50, PN 10  
Монтажна довжина 280 mm

#### Матеріали

Корпус насоса 5.1301/EN-GJL-250  
Робоче колесо PPE/PS-GF30  
Тримач 5.1301/EN-GJL-250  
Вал 1.4021  
Ущільнення вала AQ1EGG

#### Інформація для замовлення

Вага прибіл. 19,7 kg  
Артикульний номер 2150344

