

Клієнт

Технічні характеристики

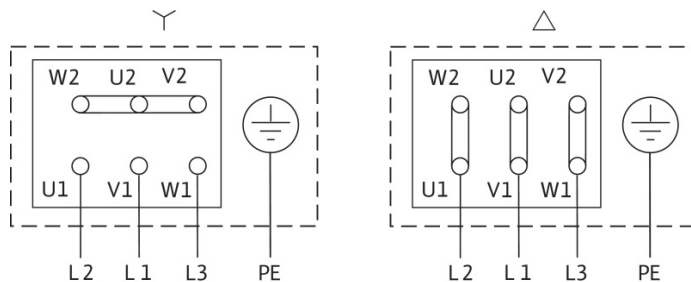
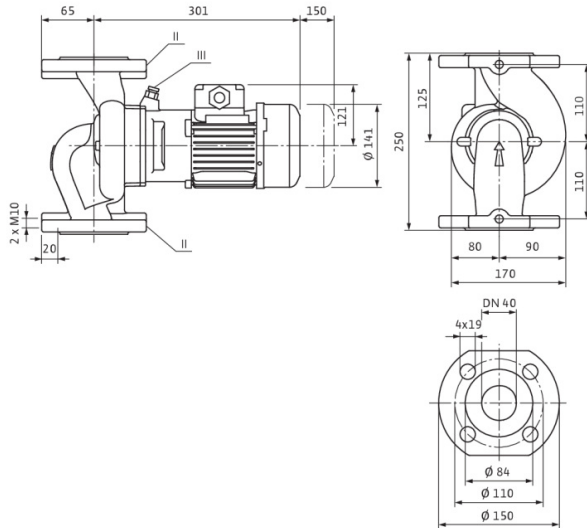
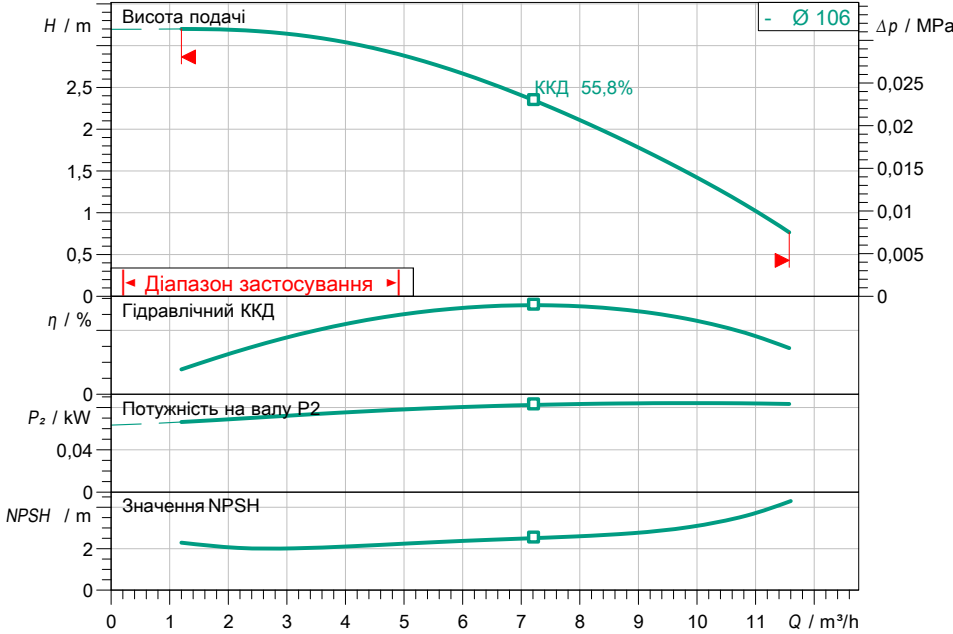
Стандартний одинарний насос з сухим ротором IPL 40/110-0,12/4 PN 10

Назва проекту Проект без назви 2022-11-07 12:29:28.617

Номер проекту
Місце встановлення
№ поз. клієнта

Дата 07.11.2022

Поле характеристик



Задані експлуатаційні дані

Подача	
Висота подачі	
Media	Вода 100 %
Температура середовища	20,00 °C
Густина	998,30 kg/m ³
Кінематична в'язкість	1,00 mm ² /s

Гидравлічні дані (робоча точка)

Подача	
Висота подачі	
Потужність на валу P2	
Гидравлічний ККД	
NPSH	

Дані виробів

Стандартний одинарний насос з сухим ротором IPL 40/110-0,12/4 PN 10	
Макс. робочий тиск	1 MPa
Температура середовища	-20 °C ... +120 °C
Макс. температура навколишнього середовища	40 °C
Індекс мінімальної ефективності (MEI)	1.4

Дані двигуна/насоса

Рівень ефективності двигуна (ККД) IE2 = високий коефіцієнт	
Під'єднання до мережі	3~ 400 V / 50 Hz
Допустиме відхилення напруги	+/-10 %
Номинальна швидкість	1500 1/min
Номинальна потужність P2	0,12 kW
Номинальний струм	0,34 A
Коефіцієнт потужності	0,72
Коефіцієнт корисної дії	50% / 75% / 100%
	67,3/ 65,1/69,7%
Клас захисту	IP55
Клас ізоляції	F
Захист двигуна	no

Розміри під'єднання

Під'єднання до трубопроводу зі всіма сторонами	DN 40, PN 10
Під'єднання з напірної стор.	DN 40, PN 10
Монтажна довжина	250 mm

Матеріали

Корпус насоса	5.1301/EN-GJL-250
Робоче колесо	PPE/PS-GF30
Тримач	5.1301/EN-GJL-250
Вал	1.4021
Ущільнення вала	AQ1EGG

Інформація для замовлення

Вага прибіл.	18,1 kg
Артикульний номер	2089553