

Клієнт

Технічні характеристики

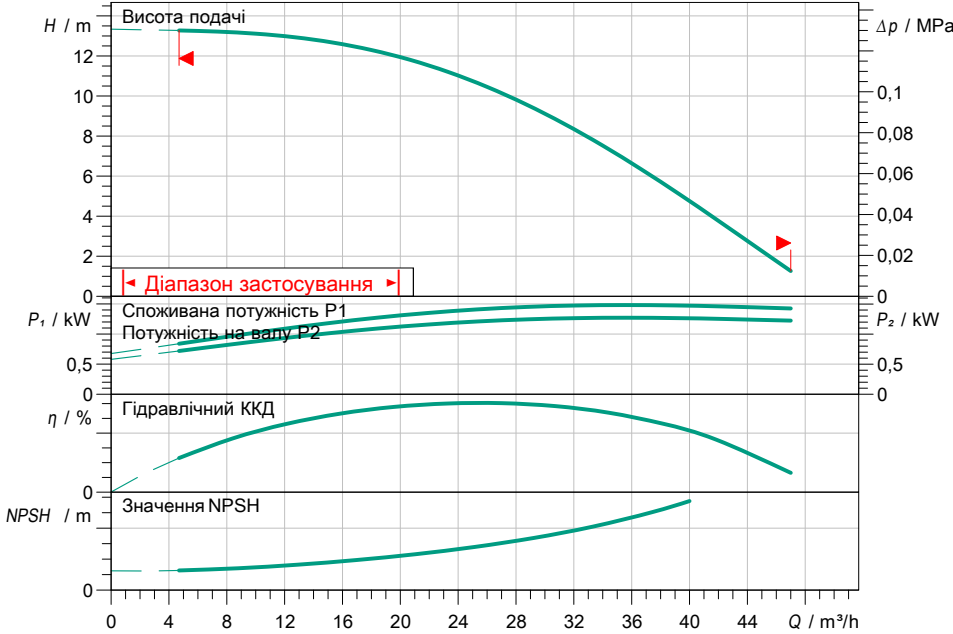
Спеціальний насос з сухим ротором IPN-065/110-2,2/2

Назва проекту Проект без назви 2023-02-17 11:06:33.811

Номер проекту
Місце встановлення
№ поз. клієнта

Дата 17.02.2023

Поле характеристик



Задані експлуатаційні дані

Подача
Висота подачі
Media Вода 100 %
Температура середовища 20,00 °C
Густина 998,30 kg/m³
Кінематична в'язкість 1,00 mm²/s

Гідравлічні дані (робоча точка)

Подача
Висота подачі
Потужність на валу P2
Гідравлічний ККД
NPSH

Дані виробів

Спеціальний насос з сухим ротором
IPN-065/110-2,2/2
Макс. робочий тиск 0,9 MPa
Температура середовища -10 °C ... +350 °C
Макс. температура навколишнього середовища 40 °C

Дані двигуна/насоса

Під'єднання до мережі 3~ 400 V / 50 Hz
Допустиме відхилення напруги +-10 %
Номинальна швидкість 2850 1/min
Номинальна потужність P2 2,20 kW
Номинальний струм 4,00 A
Коефіцієнт потужності 0,92
Клас захисту IP55
Клас ізоляції F
Захист двигуна по

Розміри під'єднання

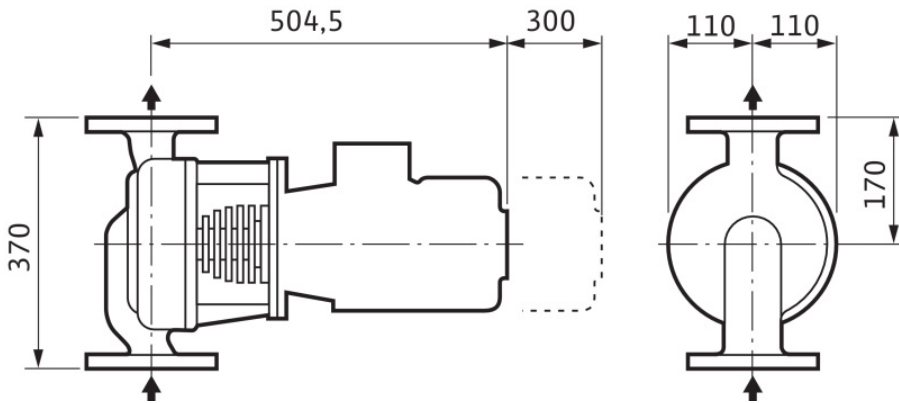
Під'єднання до трубопроводу зі всіма DN 65, PN 25
Під'єднання з напірної стор. DN 65, PN 25
Монтажна довжина

Матеріали

Корпус насоса 1.0625
Робоче колесо 5.1301/EN-GJL-250
Тримач EN-GJS-400-15
Вал 1.4005
Ущільнення вала AQ1VGG

Інформація для замовлення

Вага прибл. 54 kg
Артикульний номер 2121298



Розміри mm