

Клієнт

Технічні характеристики

Спеціальний насос з сухим ротором IP-Z 25/6 EM

Назва проекту

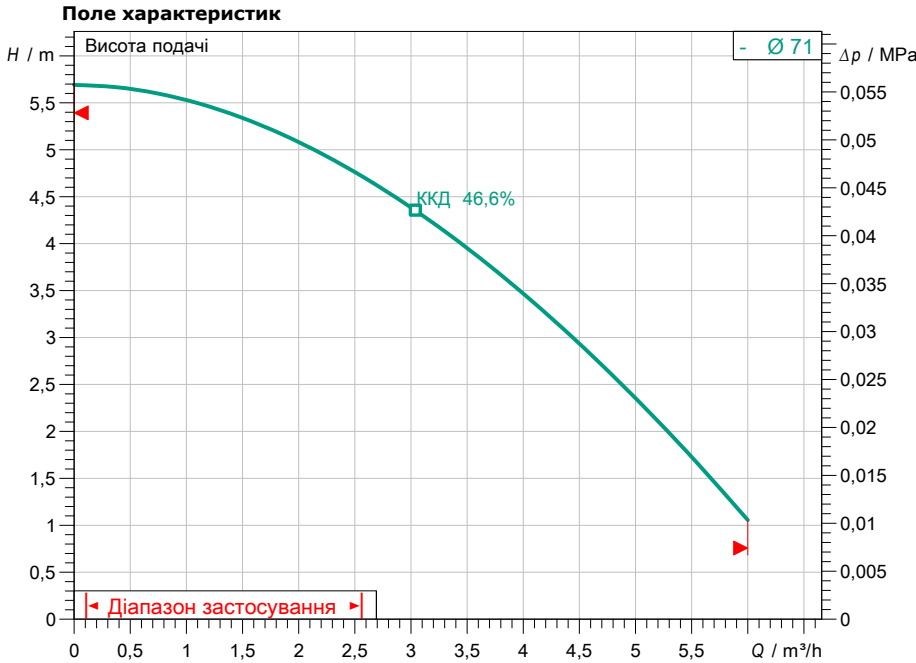
Проект без назви 2023-02-17 11:06:33.811

Номер проекту

Місце встановлення

№ поз. клієнта

Дата 17.02.2023



Задані експлуатаційні дані

Подача

Висота подачі

Media

Температура середовища

Густина

Кінематична в'язкість

Вода 100 %

20,00 °C

998,30 kg/m³

1,00 mm²/s

Гідравлічні дані (робоча точка)

Подача

Висота подачі

Потужність на валу P2

Гідравлічний ККД

NPSH

Дані виробів

Спеціальний насос з сухим ротором

IP-Z 25/6 EM

Макс. робочий тиск

Температура середовища

Макс. температура навколишнього середовища

1 MPa

0 °C ... +80 °C

40 °C

Дані двигуна/насоса

Під'єднання до мережі

Допустиме відхилення напруги

Номінальна швидкість

Номінальна потужність P2

Номінальний струм

Коефіцієнт потужності

Клас захисту

Клас ізоляції

Захист двигуна

1~230 V / 50 Hz

+/-10 %

2600 1/min

0,18 kW

1,45 A

0,98

IP54

F

no

Розміри під'єднання

Під'єднання до трубопроводу зі всіма сторонами

Під'єднання з напірної стор.

Монтажна довжина

G 1 1/2, PN 10

G 1 1/2, PN 10

Матеріали

Корпус насоса

Робоче колесо

Тримач

Вал

Ущільнення вала

1.4306

PPE/PS-GF20

1.4306

1.4404

BQ1EGG

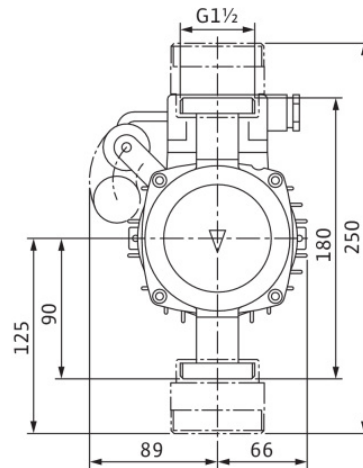
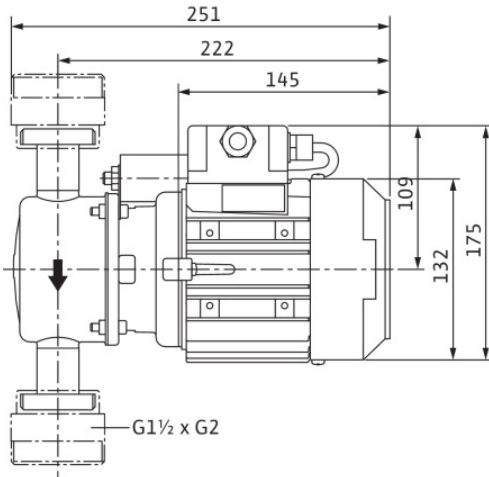
Інформація для замовлення

Вага прибл.

Артикульний номер

5,9 kg

4090295



Розміри

mm